

計測器 総合カタログ

■ 工業用計測機器

- pH指示記録計 CER-210
- pH指示調整計 CP-48-pH
- pH指示調整計 CP-30-pH



pH指示記録計

ペーパーレス

Type : CER-210



- 150×144角パネルマウントタイプ
- 外部記憶(SDカード)による記録機能
- タッチパネル式表示器
- 標準液校正 全てタッチパネルから操作
- 各種検出器に対応pH・ORP・アンチモン等
- サポートソフトウェア完備

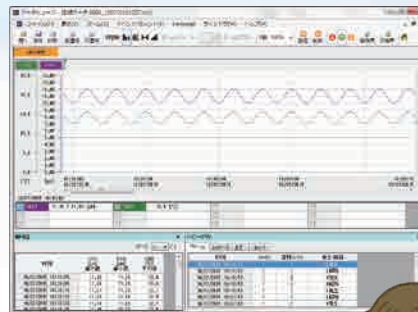
測定データをPC上で確認できるデータビューワ
SD経由で設定変更出来るパラメータローダを標準装備

pH指示記録計「CER-210」は
データ確認用のデータビューワアプリで
データの確認、印刷、CSV出力が可能です。

■標準仕様

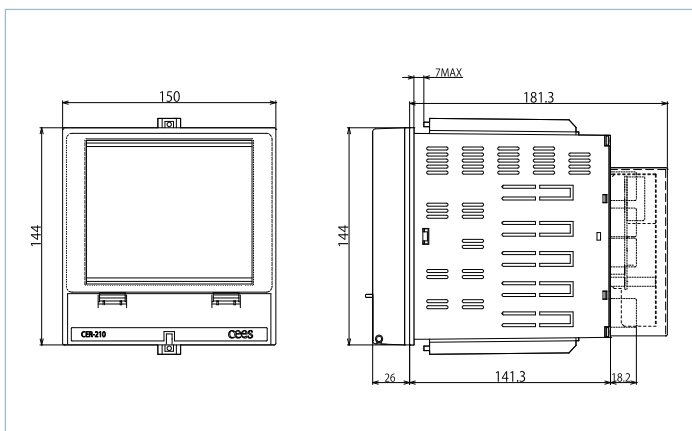
記録範囲	pH値:0.00~14.00pH/分解能0.01pH
入力点数	1点(ガラス電極/ORP電極/アンチモン電極)
温度補償	サーミスタ:350Ω、10KΩ
	銅抵抗体:500Ω
	白金抵抗体:Pt100、Pt1000
校正機能	温度記録 および 表示はPt100、Pt1000選択時のみ
記録方式	2点自動校正 または 手動校正
記録方式	SDメモリーカード(SD/SDHC規格)内部メモリ100MB
表示	5.7" TFT タッチパネル バックライト付
通信仕様	10BASE-T 10Mbps
警報出力	2点
	リレー出力DI
周囲条件	0~50℃/20~80%RH(但し結露しないこと)
電源	100~240V AC 50/60Hz 消費電力25VA max
外形寸法	(W)150mm×(H)144mm×(D)181.3mm
取付	制御盤・パネル取付型 材質:ポリカーボネイト IP65準拠
付属ソフト	データビューワ パラメータローダ(win8.1~win10)

CER-210



測定記録はSDカードで
PCに取り込めます。

SDメモリーカード(SD/SDHC規格に対応)
SD規格:最大2G、SDHC規格:最大32G



pH電極の校正手順を
動画で紹介しています!!



型式	形式	仕様	材質
CH-100	標準電極ホルダー	L=1000	PP
CH-US	取付金具	Uボルト	SUS
CH-FP	取付金具	フランジ	PVC
CH-100US	電極ホルダー+ Uボルト金具セット	セット品 電極除く	PP+SUS
CH-100FP	電極ホルダー+ フランジ取付セット	セット品 電極除く	PP+PVC

※ CH型ホルダーは標準でL=500タイプもご用意しております
※ また、CH型ホルダーはオプションでホルダー長ご指定頂けます



電極ホルダー



中継BOX

型式	形式	仕様	材質
CT-50	中継BOX		ABS Cr鍍金

■ホルダー取付例



Uボルトタイプ

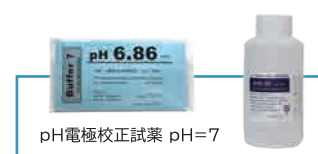


フランジ取付タイプ

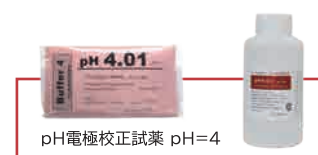


CER-110用pH記録紙

型式	形式	仕様
CER-110用 記録紙	ボール箱	1箱(2冊入り)
CER-110用 記録ペン先	アルミ袋	赤(1個入り)
pH電極校正試薬 pH=4.7,9	粉末タイプ 箱	1箱12袋入り
pH電極校正試薬 pH=4.7,9	液体タイプ 容器	500ml
ORP電極校正試薬 キンヒドロ	粉末タイプ 箱	1箱12袋入り
pH電極内部液 KC/	粉末タイプ 箱	1箱5袋入り
pH電極内部液 KC/	液体タイプ 容器	500ml
pH電極洗浄液 シーズマイルド	液体タイプ 容器	500ml



pH電極校正試薬 pH=7



pH電極校正試薬 pH=4



pH電極内部液 KC/

pH電極洗浄液
シーズマイルド

水処理装置および各種装置

各種工場廃液・生コン工場・土木工場に適した連続式自動中和装置です。
導入にあたり徹底的にコストダウンを図った最新式のユニットです。

※各種装置に関してはご要望により設計いたします。



pH中和処理装置
PHU型

炭酸ガス中和装置
PHG型

消臭剤噴霧装置

排ガス処理装置



脱水機(フィルタープレス)
KDA型

凝集沈殿処理装置
CED型

加圧浮上処理装置
PFD型

PEタンク
100L~50,000L

メンテナンス

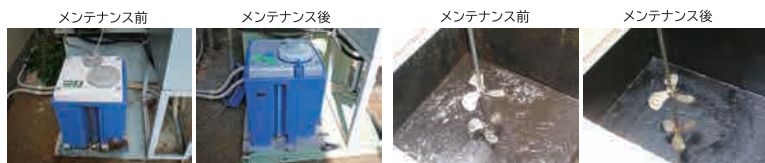
「万全の気配りと確かな技術力」

シーズではお客様のご要望を的確に受け止め、ご予算に応じたメンテナンスを実施いたします。

突発的なメンテナンス・修理作業から定期メンテナンスまで
お役に立てることがありましたらぜひご用命ください。

メンテナンス実績

- 各種排水処理設備
- フィルター清掃
- 濾材入れ替え
- 排ガス装置
- 産業廃棄物
- その他



cees シーズ株式会社
Chemical Equipment & Environment Systems

550-0006 大阪府大阪市西区江之子島1-6-2 奥内第8号ビル10階
TEL:06-6167-8006 FAX:06-6467-8007
E-mail:info@cees.jp URL:https://cees.jp
YouTube:https://www.youtube.com/@cees-official



排水処理 シーズ

検索

