

UNIFILLER
JAPAN

ピストン式充填機

Small, practical, fast, efficient, accurate

ELF400

- 高粘度・固形が入っていても充填可能
- コンパクトであらゆる場所に設置可能
- 充填速度と充填精度の高さ
- 衛生的なステンレス設計
- 耐久性に優れたデザイン
- 食品接触部は食洗器使用可能

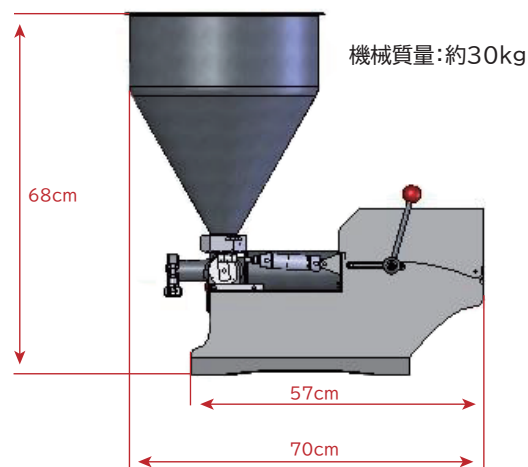
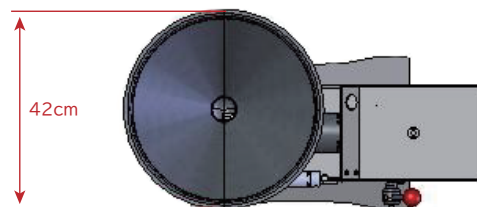


	<p>ELF (エルフ) スパウトノズルセット</p> <ul style="list-style-type: none"> ・焼菓子生地をケーキ型へ充填 ・大容量の充填に最適 		<ul style="list-style-type: none"> ・22リットルホッパー(標準) ・スパウトノズル ・フットペダル
	<p>ELF (エルフ) ハンドヘルドノズルセット</p> <ul style="list-style-type: none"> ・マフィン生地、カスタード・フルーツフィリング生地 ・バタークリームなどの装飾充填 ・ボトルやカップへの液体充填 		<ul style="list-style-type: none"> ・22リットルホッパー(標準) ・ハンドヘルドノズル
	<p>ELF (エルフ) インジェクションノズルセット</p> <ul style="list-style-type: none"> ・ドーナツへの注入 ・シュークリームやエクレアへのクリーム注入 		<ul style="list-style-type: none"> ・22リットルホッパー(標準) ・直径1/4の注入口2個を用いたデュアルインジェクションノズル ・フットペダル
	<p>ELF (エルフ) デラックスセット</p> <ul style="list-style-type: none"> ・上記製品すべてに対応 		<ul style="list-style-type: none"> ・22リットルホッパー(標準) ・ハンドヘルドノズル ・スパウトノズル ・デュアルインジェクションノズル ・フットペダル




※各タイプの充填吐出量は下記シリンダーサイズよりお選びいただけます。

はじめて充填機を運用されるお客様向けの最小充填機です。組立から充填開始までを迅速に行うことができ洗浄の為に分解は驚くほど簡単に行えます。液体から高粘度・固形が入っていても充填可能です。設置面積が非常に小さく必要な時にいつでも移動が可能。ホテル・レストランの厨房にもお勧めです。

シリンダーサイズ	充填量	
	最小吐出量(15%)	最大吐出量
3.0インチ	80ml	420ml
2.5インチ	53ml	280ml
1.5インチ	18ml	100ml
1.0インチ	7ml	40ml



注記: 上記機械は記載されているスピードで動作するように設計されていますが、使用される方の作業効率、作業速度、充填量により異なります。

 <p>充填速度</p> <p>最大140回充填/分 充填量目20%、ただし粘度によります。</p>	 <p>必要空気圧</p> <p>5.5bar 113L/min 1馬力の小型エアコンプレッサーで使用可能</p>	 <p>充填可能混入サイズ</p> <p>最大19mmの固形物</p>
--	---	---



ユニフィラー 日本マスターディーラー
ユニフィラーはカナダの充填機メーカーです。

販売代理店

cees シーズ株式会社

〒550-0006
大阪市西区江之子島1-6-2 奥内第8号ビル10階
tel: 06-6167-8006 fax: 06-6167-8007

<https://www.cees.jp>
info@cees.jp