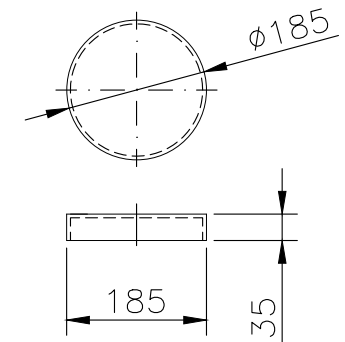


ハンドホール蓋詳細



特記

- 1) タンク本体材質は、「PVC」とする。
- 2) 本タンクの比重限界は、「1.2」とする。
- 3) タンク据付は、平面上に設置すること。
- 4) 本タンクは、屋内仕様です。

標準仕様

制作 令和2年12月10日	客先名	図面名称 PVC 300Lタンク 外形図
5	4	3
2	1	変番 承認 検図 作図
変更内容		cees Chemical Equipment & Environment Systems
変更年月日		
尺度 A3-1/10		図番 TKV-2-00005-0