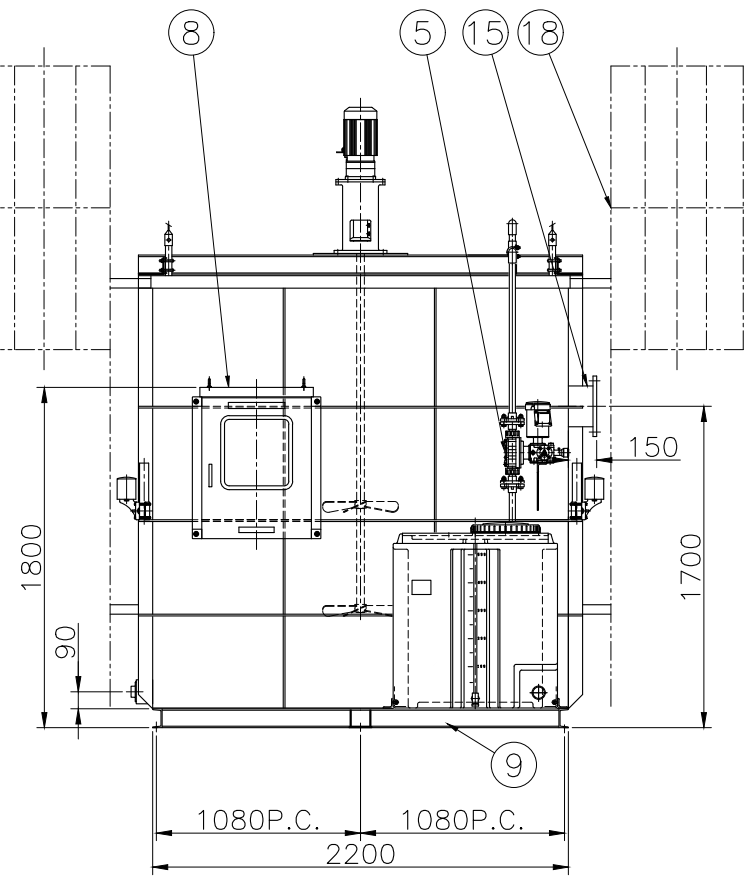
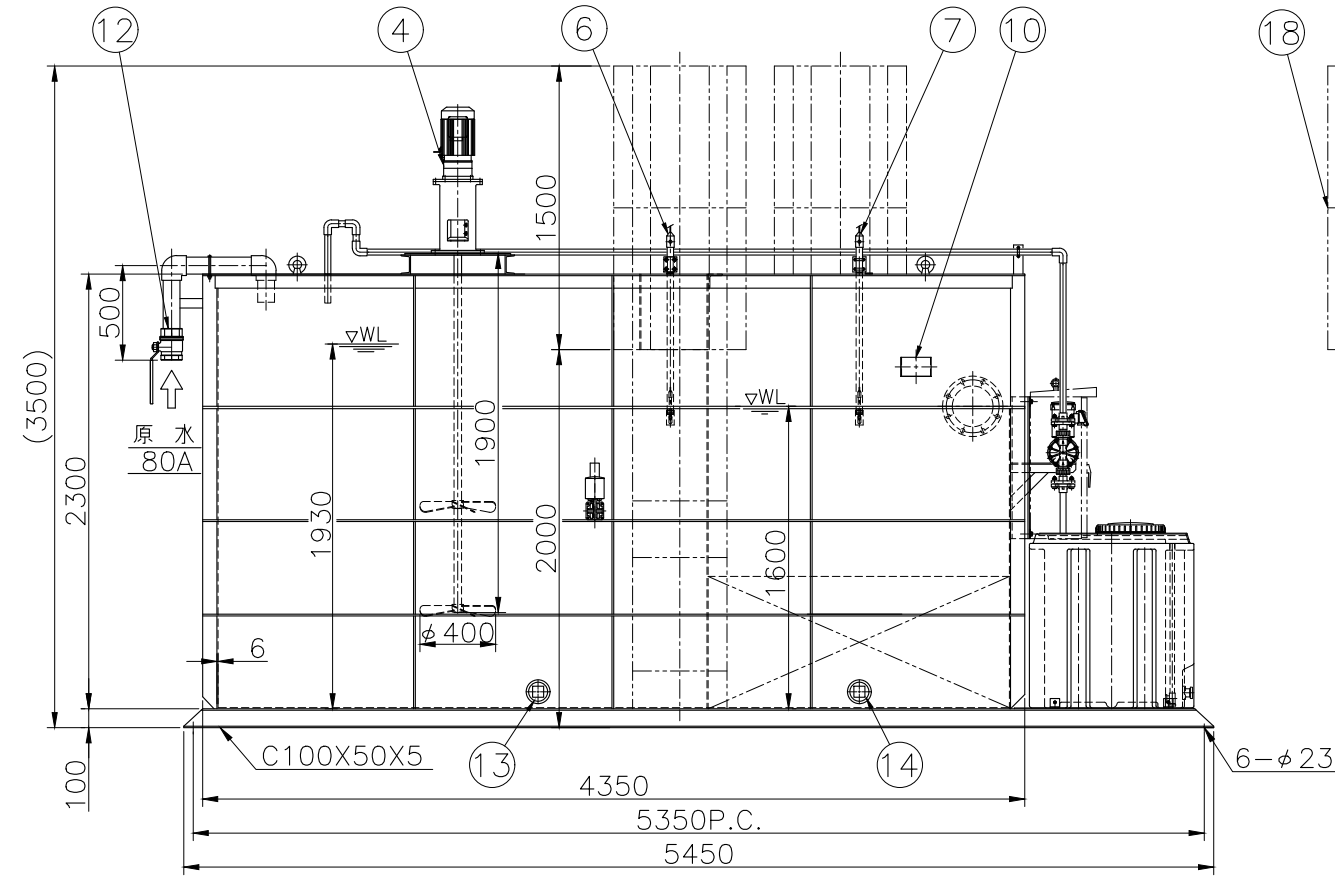


装置仕様

処理能力	MAX. 50m ³ /h
処理適用範囲	pH7~pH12(一定であること)
使用電源	MAX 7.6kW,200V,3相,50Hz/60Hz
中和槽, 記録槽内面塗装	ノンタルエポキシ樹脂塗装仕上げ
中和槽, 記録槽外面塗装	ポリウレタン樹脂塗装(Y37-60D)
架台類塗装	ポリウレタン樹脂塗装(Y37-60D)
タラップ塗装	ポリウレタン樹脂塗装(マンセル2.5Y8/12)
総重量	約 4.0 t
運転重量	約 22.0 t

機器仕様

中和槽攪拌機	HP-5006
	2.2kW, 300/360rpm(50/60Hz)
原水ポンプ	AH801-F80
	3.7kW, 50m ³ /h-13m(50Hz),50m ³ /h-12m(60Hz)
硫酸注入ポンプ	LK-55VC-02
	0.2kW, 2800mL/min(50Hz)3300mL/min(60Hz)



品番	部品名称	材質	数量	備考
(21)	pH記録計	樹脂	1	CER-210(制御盤組込)
(20)	pH指示調節計	樹脂	1	CP-48-PH(制御盤組込)
19	pH電極用中継BOX	樹脂	2	CT
18	タラップ	SS400	2	
(17)	原水槽レベルスイッチ	ABS	1	LS-S1(ケーブル6m付)
(16)	原水ポンプ	合成樹脂 SUS304	1	AH801-F80 3.7kW
15	放流口	SS400	1	200A-JIS10KF
14	記録槽ドレン	SS400	1	100Aねじ込みソケット(プラグ付)
13	中和槽ドレン	SS400	1	100Aねじ込みソケット(プラグ付)
12	原水流量調整弁	BC	1	80Aねじ込みボール弁
11	流量目盛板	アクリル	1	
10	銘板取付座	SS400	1	
9	共通架台	SS400	1	
8	制御盤	SS400	1	屋外壁掛型
7	記録槽pH検出器	PP ガラス	1	8014(ケーブル5m付)
6	中和槽pH検出器	PP ガラス	1	8014(ケーブル5m付)
5	硫酸注入ポンプ	PVC	1	LK-55VC-02 0.2kW
4	中和槽攪拌機	SUS304	1	HP-5006 2.2kW
3	硫酸槽	PE	1	HD500L
2	記録槽	SS400	1	6.0m ³
1	中和槽	SS400	1	11.0m ³

製作 平成21年8月27日	客先名	図面名称 排水中和処理装置 PHU-50型 仕様図
------------------	-----	---------------------------------

10	9	8	7	6	変番	承認	検図	作図			尺度	1/40
	硫酸注入ポンプの機種を変更	硫酸注入ポンプの機種を変更	装置全高、数値修正	放流口高さ変更、硫酸ポンプ架台位置変更	変更内容	西村	新田	日高			Chemical Equipment & Environment Systems	PHU-50-001R9
	令和6年4月19日	令和4年3月29日	令和2年3月27日	平成30年12月6日	変更年月日							