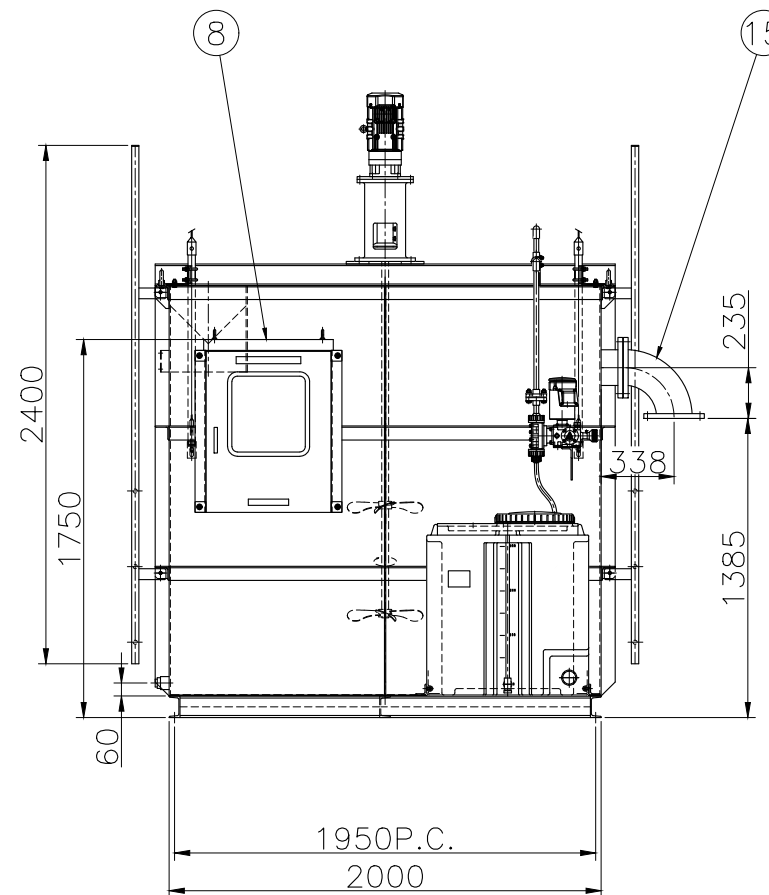
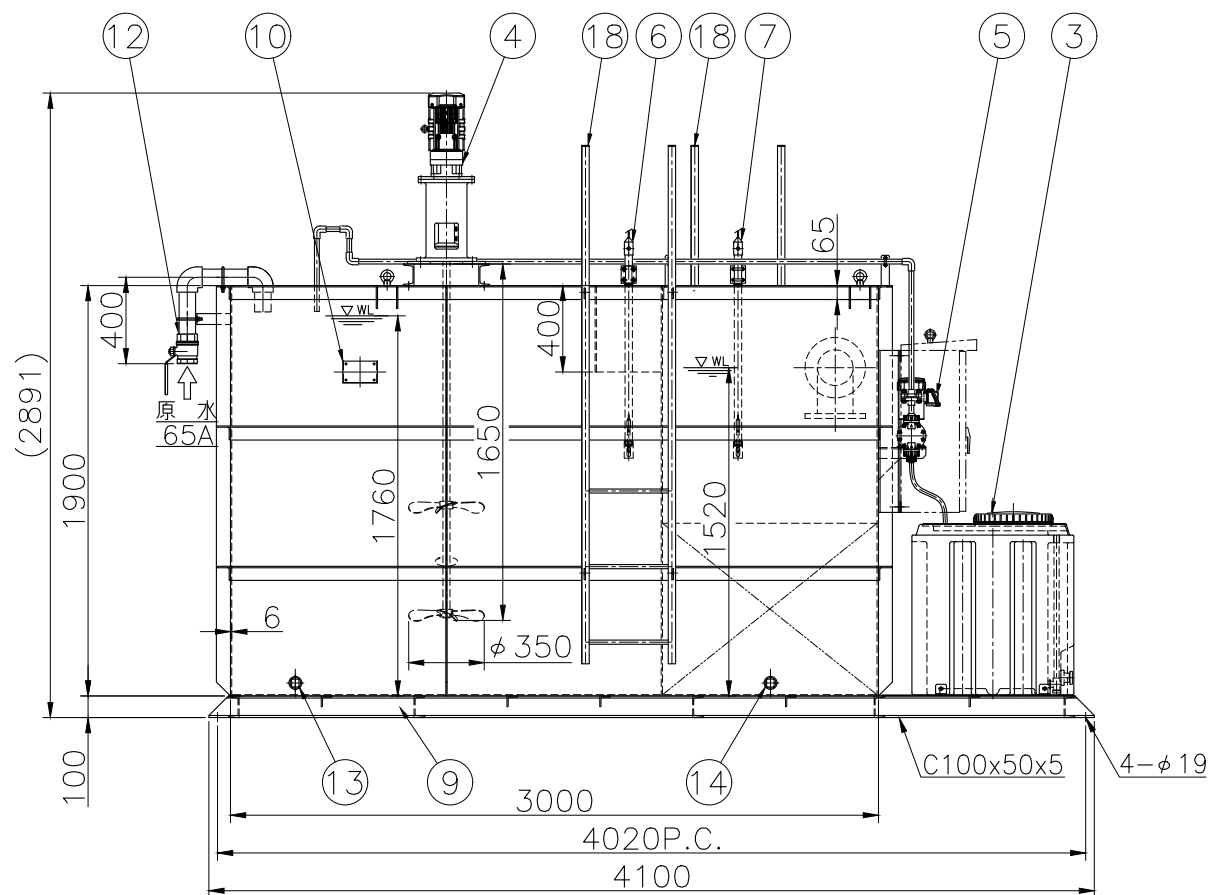


装置仕様

処理能力	MAX. 30m <sup>3</sup> /h
処理適用範囲	pH7~pH12(一定であること)
使用電源	MAX 4.9kW,200V,3相,50Hz/60Hz
中和槽, 記録槽内面塗装	ノンタルエポキシ樹脂塗装仕上げ
中和槽, 記録槽外面塗装	ポリウレタン樹脂塗装 (Y37-60D)
架台類 塗装	ポリウレタン樹脂塗装 (Y37-60D)
タラップ 塗装	ポリウレタン樹脂塗装 (マンセル2.5Y8/12)
総重量	約 2.6 t
運転重量	約 13.1 t

機器仕様

中和槽攪拌機	HP-5005 1.5kW, 300/360rpm(50/60Hz)
原水ポンプ	CRS-80-F65N 2.2kW, 30m <sup>3</sup> /h-9.4m(50Hz), 30m <sup>3</sup> /h-8m(60Hz)
硫酸注入ポンプ	LK-47VC-02S 0.2kW, 1700mL/min(50Hz)2000mL/min(60Hz)



品番	部品名称	材質	数量	備考
(20)	pH記録計	樹脂	1	CER-210(制御盤組込)
(19)	pH指示調節計	樹脂	1	CP-48-PH(制御盤組込)
18	タラップ	SS400	2	
(17)	原水槽レベルスイッチ	ABS	1	LS-S1(ケーブル6m付)
(16)	原水ポンプ	合成樹脂 SUS304	1	CRS-80-F65N 2.2kW
15	放流口	SS400	1	150A-JIS10KF
14	記録槽ドレン	SS400	1	50Aねじ込みソケット(プラグ付)
13	中和槽ドレン	SS400	1	50Aねじ込みソケット(プラグ付)
12	原水流量調整弁	BC	1	65Aねじ込みボール弁
11	流量目盛板	アクリル	1	
10	銘板取付座	SS400	1	
9	共通架台	SS400	1	
8	制御盤	SS400	1	屋外壁掛型
7	記録槽pH検出器	PP ガラス	1	8014(ケーブル15m付)
6	中和槽pH検出器	PP ガラス	1	8014(ケーブル15m付)
5	硫酸注入ポンプ	PVC	1	LK-47VC-02S 0.2kW
4	中和槽攪拌機	SUS304	1	HP-5005 1.5kW
3	硫酸槽	PE	1	HD300L
2	記録槽	SS400	1	3.0m <sup>3</sup>
1	中和槽	SS400	1	7.0m <sup>3</sup>

\*改良の為、予告なく変更させて頂く場合があります。

製作 平成21年8月27日	客先名	図面名称 排水中和処理装置 PHU-30型 仕様図
10	9	8
硫酸注入ポンプの機種を変更 令和6年4月16日	硫酸注入ポンプの機種を変更 令和4年3月29日	放流口の高さを見直し 令和2年11月24日
7	6	変番
装置全高、数値修正 令和2年3月27日	装置全高、数値修正 令和2年3月27日	変更内容 変更年月日
承認	検図	作図
西村	新田	日高
cees Chemical Equipment & Environment Systems		尺度 1/35 PHU-30-001R9