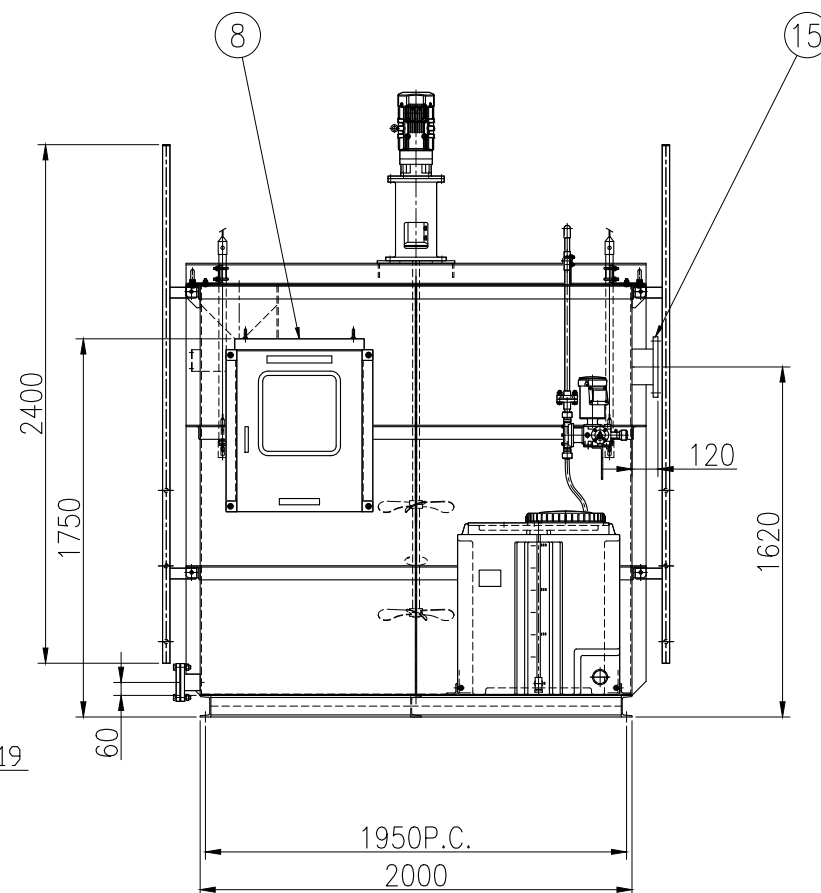
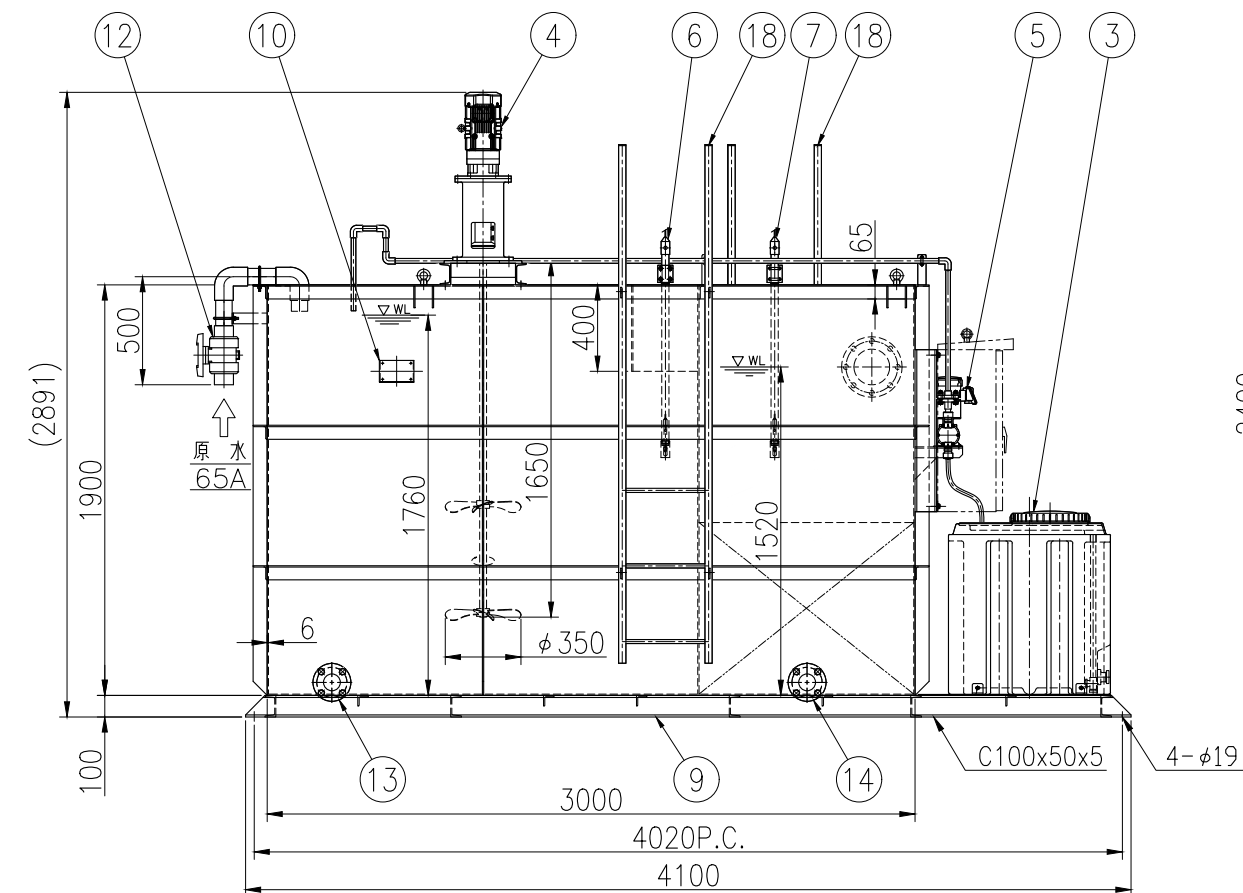


装置仕様

処理能力	MAX. 30m ³ /h
処理適用範囲	pH3~pH7(一定であること)
使用電源	MAX 2.1kW, 200V, 3相, 50Hz/60Hz
中和槽, 記録槽内面塗装	FRPライニング 3プライ
中和槽, 記録槽外面塗装	ポリウレタン樹脂塗装 (Y37-60D)
架台類塗装	ポリウレタン樹脂塗装 (Y37-60D)
タラップ塗装	ポリウレタン樹脂塗装 (マンセル2.5Y8/12)
総重量	約 2.6 t
運転重量	約 13.1 t

機器仕様

中和槽攪拌機	HP-5005 1.5kW, 300/360rpm(50/60Hz)
原水ポンプ	
苛性ソーダ注入ポンプ	LK-32V6-02S 0.2kW, 500mL/min(50Hz)/600mL/min(60Hz)



(20) pH記録計	樹脂	1	CER-210(制御盤組込)
(19) pH指示調節計	樹脂	1	CP-48-PH(制御盤組込)
18 タラップ	SS400	2	
(17) 原水レベルスイッチ			別途選定
(16) 原水ポンプ			別途選定
15 放流口	SS400	1	150A-JIS10KF
14 記録槽ドレン	SS400 PVC	1	65A-JIS10KF(閉止フランジ付)
13 中和槽ドレン	SS400 PVC	1	65A-JIS10KF(閉止フランジ付)
12 原水流量調整弁	PVC	1	65A TS式ボール弁
11 流量目盛板	アクリル	1	
10 銘板取付座	SS400	1	
9 共通架台	SS400	1	
8 制御盤	SS400	1	屋外壁掛型
7 記録槽pH検出器	PP ガラス	1	8014(ケーブル15m付)
6 中和槽pH検出器	PP ガラス	1	8014(ケーブル15m付)
5 苛性ソーダ注入ポンプ	PVC	1	LK-32V6-02S 0.2kW
4 中和槽攪拌機	SUS304	1	HP-5005 1.5kW
3 苛性ソーダ槽	PE	1	HD300L
2 記録槽	SS400 内面FRP/L	1	3.0m ³
1 中和槽	SS400 内面FRP/L	1	7.0m ³
品番	部品名称	材質	数量 備考

*改良の為、予告なく変更させて頂く場合があります。

製作 令和7年1月27日	客先名	図面名称 排水中和処理装置 PHU-30A型 仕様図
5	4	3
2	1	変番 承認 検図 作図
変更内容	西村	日高
変更年月日	cees Chemical Equipment & Environment Systems	
	尺度	1/35
	PHU-30A-001	