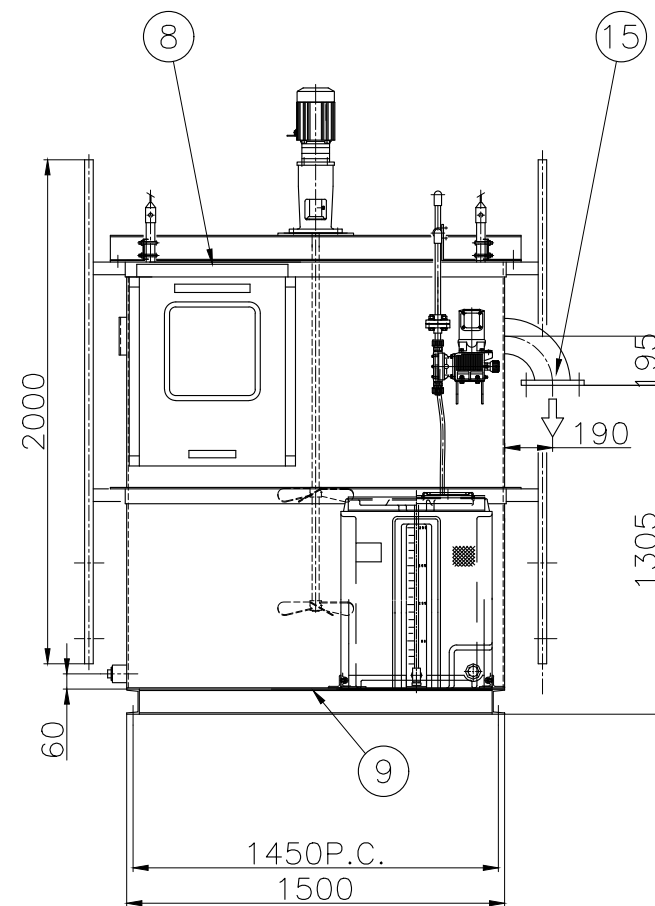
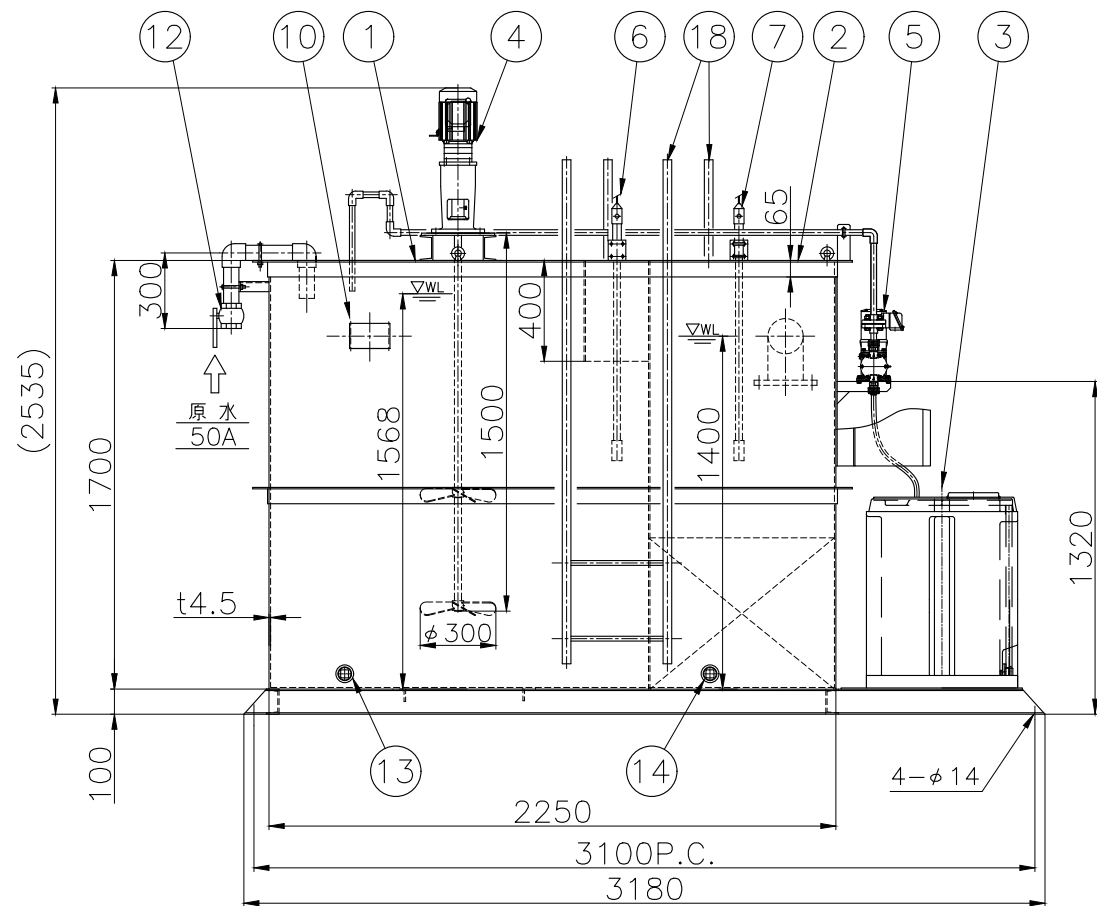


装置仕様

処理能力	MAX. 15m ³ /Hr
処理適用範囲	pH7~pH12(一定であること)
使用電源	MAX 3.1kW,200V,3相,50Hz/60Hz
中和槽, 記録槽内面塗装	ノンタールエポキシ樹脂塗装仕上げ
中和槽, 記録槽外面塗装	ポリウレタン樹脂塗装(Y37-60D)
架台類塗装	ポリウレタン樹脂塗装(Y37-60D)
総重量	約 1.2 ton
運転重量	約 6.6 ton

機器仕様

中和槽攪拌機	HP-5004
	0.75kW, 300/360rpm(50/60Hz)
原水ポンプ	CRS-65-F50N
	1.5kW, 15m ³ /Hr×12m(50/60Hz)
硫酸注入ポンプ	SK-S42VC-32SCS
	65W, 1100mL/min(50Hz)1320mL/min(60Hz)



品番	部品名称	材質	数量	備考
(20)	pH記録計	樹脂	1	CER-210(制御盤組込)
(19)	pH指示調節計	樹脂	1	CP-48-PH(制御盤組込)
18	トラップ	SS400	2	
(17)	原水槽レベルスイッチ	ABS	1	LS-S1(ケーブル6m付)
(16)	原水ポンプ	合成樹脂 SUS304	1	CRS-65-F50N 1.5kW
15	放流口	SS400	1	125A-JIS10KF
14	記録槽ドレン	SS400	1	50Aねじ込みソケット(プラグ付)
13	中和槽ドレン	SS400	1	50Aねじ込みソケット(プラグ付)
12	原水流量調整弁	BC	1	50Aねじ込みボール弁
11	流量目盛板	アクリル	1	
10	銘板取付座	SS400	1	
9	共通架台	SS400	1	
8	制御盤	SS400	1	屋外壁掛型
7	記録槽pH検出器	PP ガラス	1	8014(ケーブル10m付)
6	中和槽pH検出器	PP ガラス	1	8014(ケーブル10m付)
5	硫酸注入ポンプ	PVC	1	SK-S42VC-32SCS 65W
4	中和槽攪拌機	SUS304	1	HP-5004 0.75kW
3	硫酸槽	PE	1	HD200L
2	記録槽	SS400	1	1.5m ³
1	中和槽	SS400	1	3.5m ³

品番	部品名称	材質	数量	備考
9	硫酸注入ポンプの機種を変更 令和4年1月26日			
8	硫酸注入ポンプの機種を変更 令和3年11月16日			
7	放流口の高さを見直し 令和2年11月20日			
6	装置全高、数値修正 令和2年3月27日			
5	pH指示調節計・pH記録計の型式を追加 平成30年1月29日			
4	中和槽・記録槽内面塗装色を変更 平成2年6月29日			
3	硫酸槽をHDタンクに変更 平成26年12月2日			
2	硫酸槽の材質変更 平成24年6月1日			
1	薬注ポンプと攪拌機の機種変更 平成21年8月26日			
変番	承認	検図	作図	
変更内容				
変更年月日				

図面名称
排水中和処理装置
PHU-15型 仕様図

cees
Chemical Equipment & Environment Systems

尺度 1/30
PHU-15-001R9