

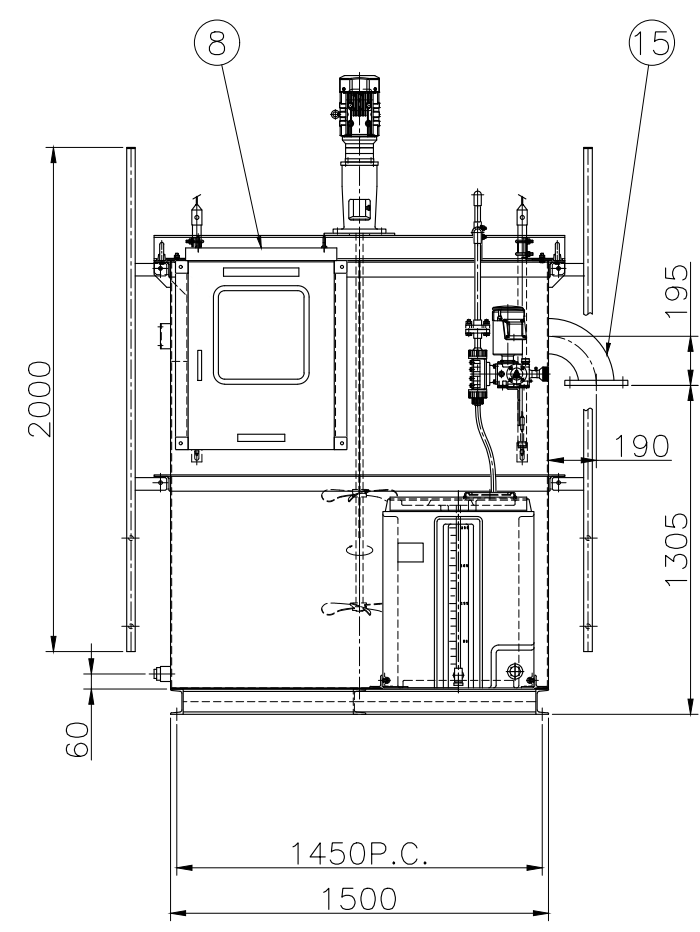
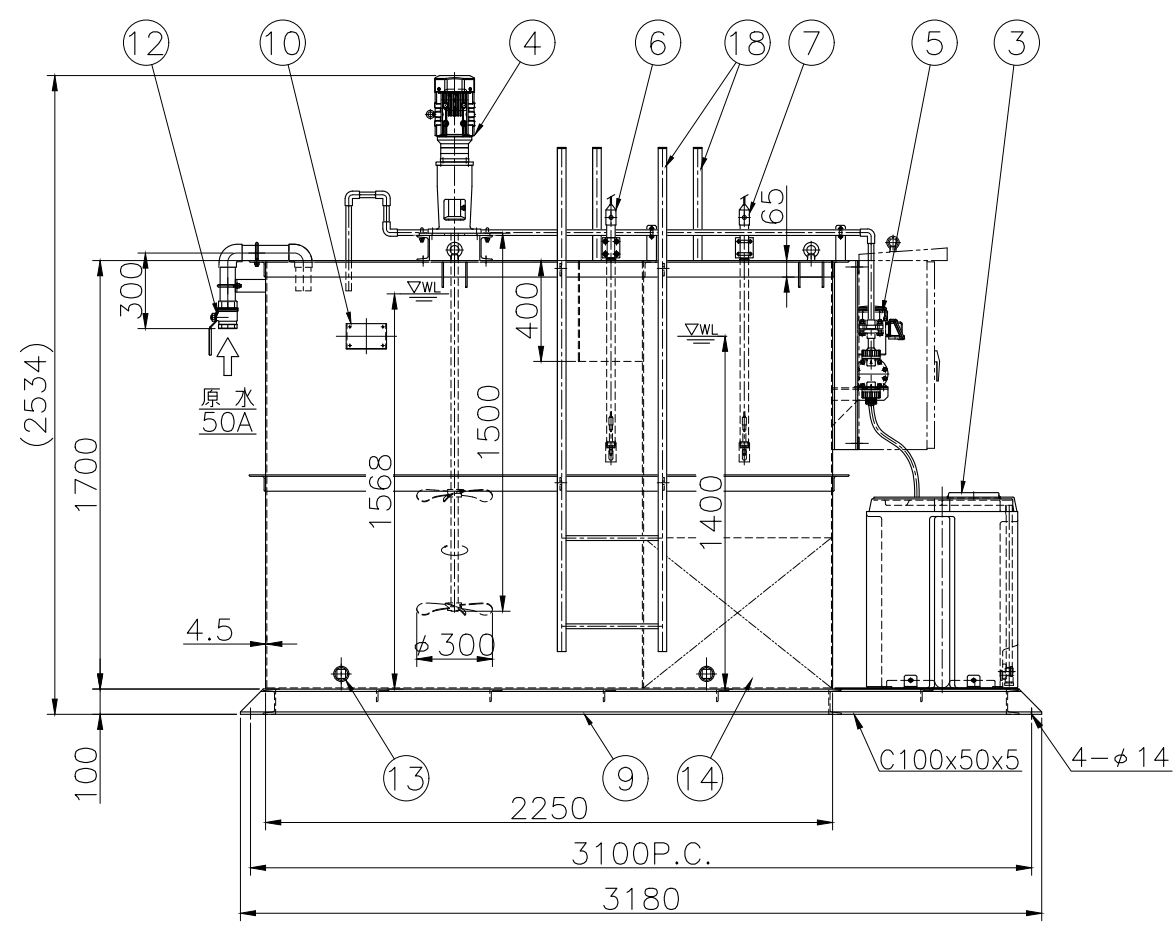
A-A矢視図 S=1/15

装置仕様

処理能力	MAX. 15m <sup>3</sup> /h
処理適用範囲	pH7~pH12(一定であること)
使用電源	MAX 3.1kW, 200V, 3相, 50Hz/60Hz
中和槽, 記録槽内面塗装	ノンタールエポキシ樹脂塗装仕上げ
中和槽, 記録槽外面塗装	ポリウレタン樹脂塗装 (Y37-60D)
架台類塗装	ポリウレタン樹脂塗装 (Y37-60D)
タラップ塗装	ポリウレタン樹脂塗装 (マンセル 2.5Y8/12)
総重量	約 1.4 t
運転重量	約 6.6 t

機器仕様

中和槽攪拌機	HP-5004
	0.75kW, 300/360rpm(50/60Hz)
原水ポンプ	CRS-65-F50N
	1.5kW, 15m <sup>3</sup> /h-13m(50Hz), 15m <sup>3</sup> /h-12m(60Hz)
硫酸注入ポンプ	LK-45VC-02S
	0.2kW, 850mL/min(50Hz) 1000mL/min(60Hz)



品番	部品名称	材質	数量	備考
(20)	pH記録計	樹脂	1	CER-210(制御盤組込)
(19)	pH指示調節計	樹脂	1	CP-48-PH(制御盤組込)
18	タラップ	SS400	2	
(17)	原水タンクレベルスイッチ	ABS	1	LS-S1(ケーブル6m付)
(16)	原水ポンプ	合成樹脂 SUS304	1	CRS-65-F50N 1.5kW
15	放流口	SS400	1	125A-JIS10KF
14	記録槽ドレン	SS400	1	50Aねじ込みソケット(プラグ付)
13	中和槽ドレン	SS400	1	50Aねじ込みソケット(プラグ付)
12	原水流量調整弁	BC	1	50Aねじ込みボール弁
11	流量目盛板	アクリル	1	
10	銘板取付座	SS400	1	
9	共通架台	SS400	1	
8	制御盤	SS400	1	屋外壁掛型
7	記録槽pH検出器	PP ガラス	1	8014(ケーブル10m付)
6	中和槽pH検出器	PP ガラス	1	8014(ケーブル10m付)
5	硫酸注入ポンプ	PVC	1	LK-45VC-02S 0.2kW
4	中和槽攪拌機	SUS304	1	HP-5004 0.75kW
3	硫酸槽	PE	1	HD200L
2	記録槽	SS400	1	1.5m <sup>3</sup>
1	中和槽	SS400	1	3.5m <sup>3</sup>

\*改良の為、予告なく変更させて頂く場合があります。

製作 平成21年8月26日	客先名	図面名称 排水中和処理装置 PHU-15型 仕様図
------------------	-----	---------------------------------

10 硫酸注入ポンプの機種を変更 令和6年4月12日	9 硫酸注入ポンプの機種を変更 令和6年1月26日	8 硫酸注入ポンプの機種を変更 令和3年11月16日	7 放流口の高さを見直し 令和2年11月20日	6 装置全高、数値修正 令和2年3月27日	変番 変更内容 変更年月日	承認 西村	検図 新田	作図 日高	cees Chemical Equipment & Environment Systems	尺度 1/30	PHU-15-001R10
----------------------------------	---------------------------------	----------------------------------	-------------------------------	-----------------------------	---------------------	----------	----------	----------	--	------------	---------------