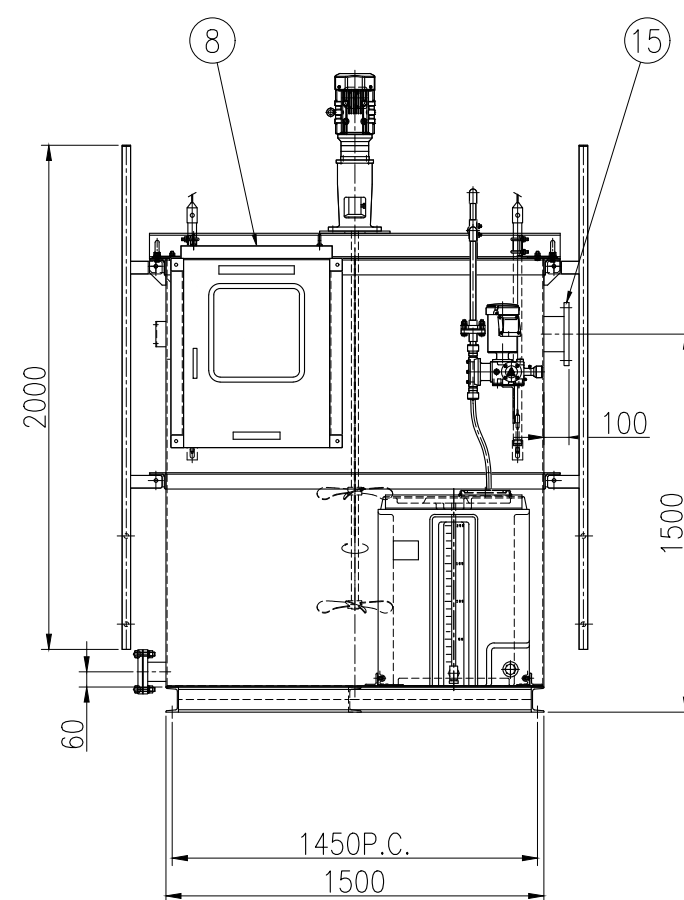
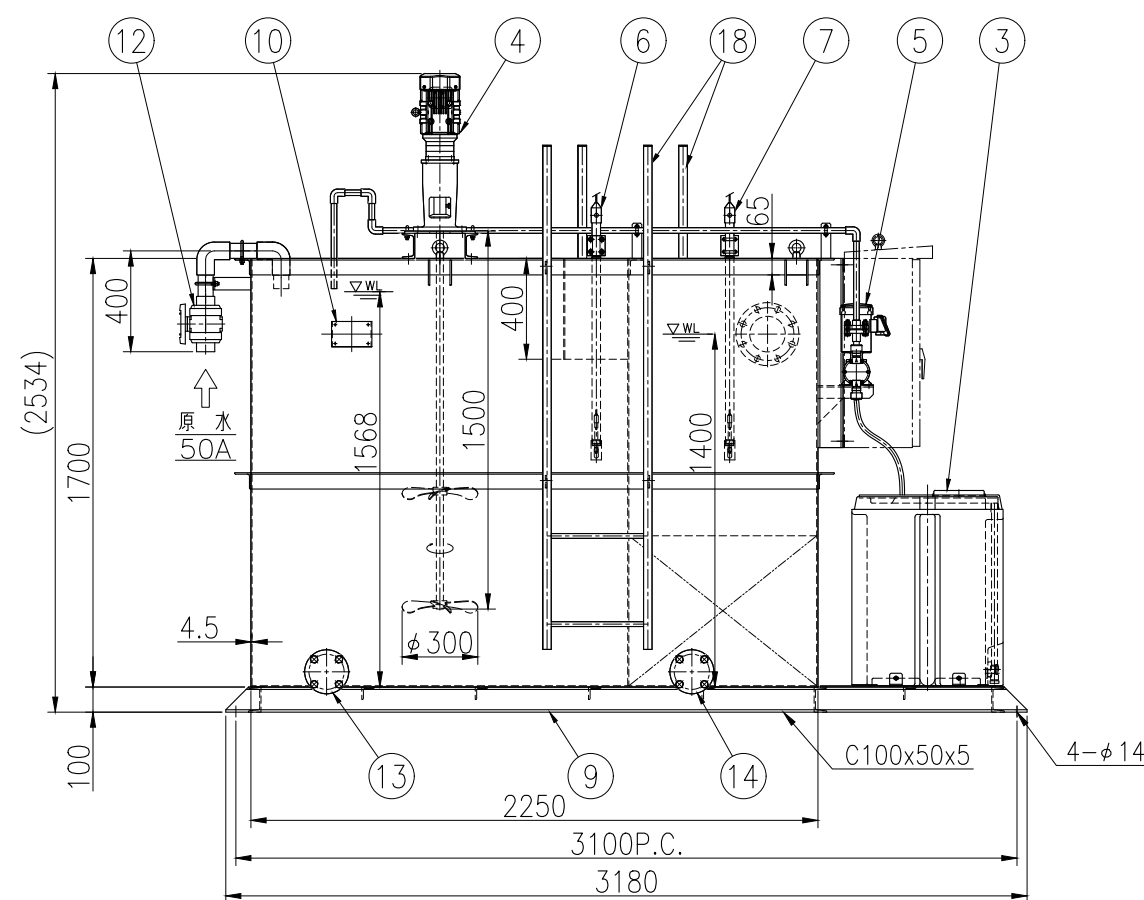


装置仕様

処理能力	MAX. 15m ³ /h
処理適用範囲	pH3~pH7(一定であること)
使用電源	MAX 1.2kW, 200V, 3相, 50Hz/60Hz
中和槽, 記録槽内面塗装	FRPライニング 3プライ
中和槽, 記録槽外面塗装	ポリウレタン樹脂塗装 (Y37-60D)
架台類 塗装	ポリウレタン樹脂塗装 (Y37-60D)
タラップ 塗装	ポリウレタン樹脂塗装 (マンセル2.5Y8/12)
総重量	約 1.4 t
運転重量	約 6.6 t

機器仕様

中和槽攪拌機	HP-5004
	0.75kW, 300/360rpm(50/60Hz)
原水ポンプ	
苛性ソーダ注入ポンプ	LK-31V6-02S
	0.2kW, 250mL/min(50Hz)300mL/min(60Hz)



品番	部品名称	材質	数量	備考
(20)	pH記録計	樹脂	1	CER-210(制御盤組込)
(19)	pH指示調節計	樹脂	1	CP-48-PH(制御盤組込)
18	タラップ	SS400	2	
(17)	原水槽レベルスイッチ			別途選定
(16)	原水ポンプ			別途選定
15	放流口	SS400	1	125A-JIS10KF
14	記録槽ドレン	SS400 PVC	1	65A-JIS10KF(閉止フランジ付)
13	中和槽ドレン	SS400 PVC	1	65A-JIS10KF(閉止フランジ付)
12	原水流量調整弁	PVC	1	50A TS式ボール弁
11	流量目盛板	アクリル	1	
10	銘板取付座	SS400	1	
9	共通架台	SS400	1	
8	制御盤	SS400	1	屋外壁掛型
7	記録槽pH検出器	PP ガラス	1	8014(ケーブル10m付)
6	中和槽pH検出器	PP ガラス	1	8014(ケーブル10m付)
5	苛性ソーダ注入ポンプ	PVC	1	LK-31V6-02S 0.2kW
4	中和槽攪拌機	SUS304	1	HP-5004 0.75kW
3	苛性ソーダ槽	PE	1	HD200L
2	記録槽	SS400 内面FRP/L	1	1.5m ³
1	中和槽	SS400 内面FRP/L	1	3.5m ³

*改良の為、予告なく変更させて頂く場合があります。

製作 令和7年1月27日	客先名	図面名称 排水中和処理装置 PHU-15A型 仕様図
5	4	3
2	1	変番 承認 検図 作図
		西村 日高
		cees Chemical Equipment & Environment Systems
		尺度 1/30 PHU-15A-001