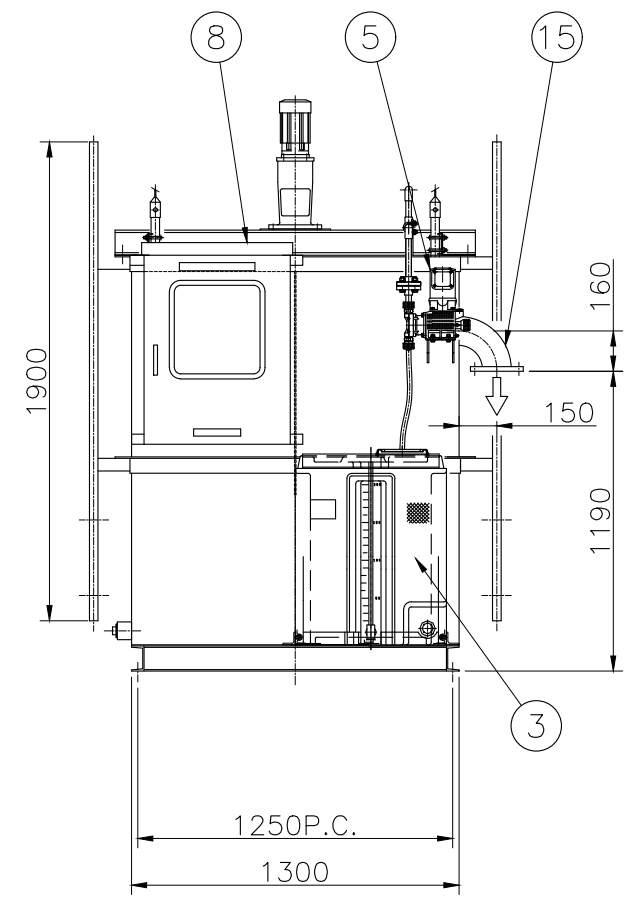
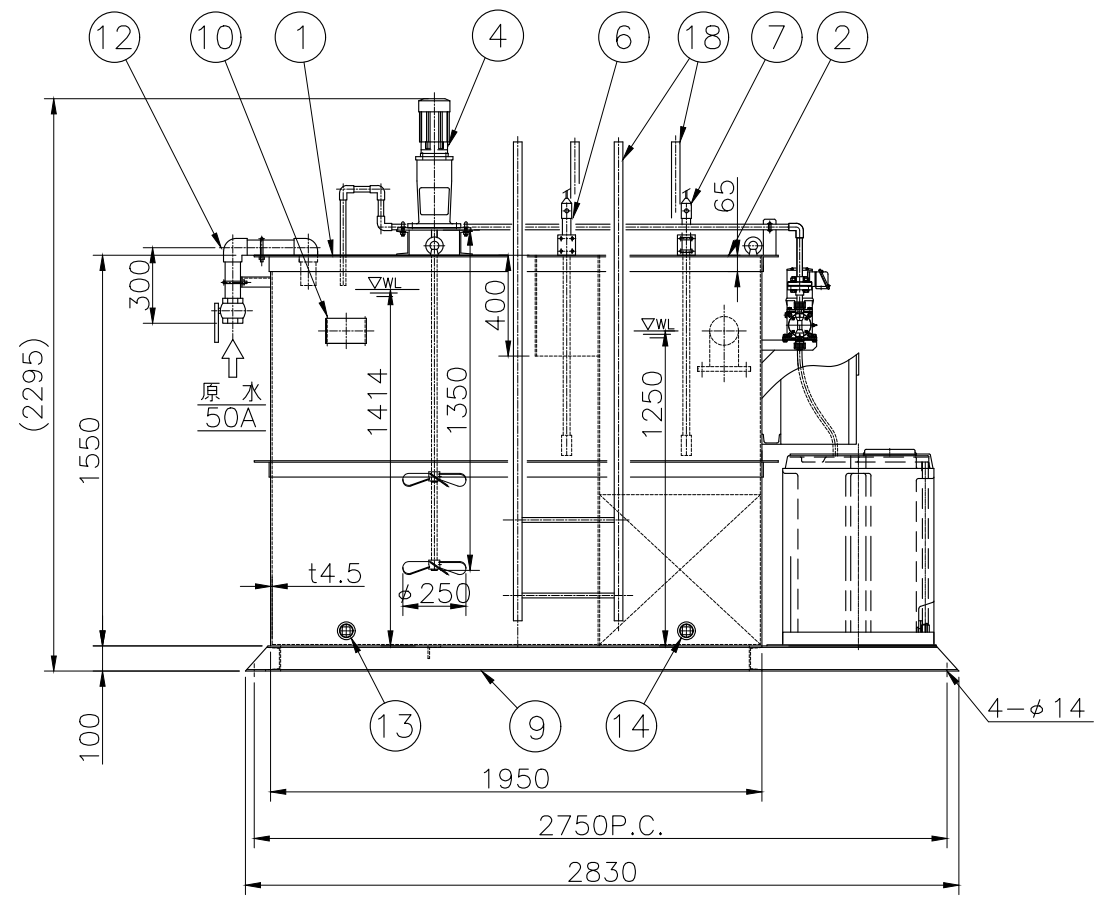


装置仕様

処理能力	MAX. 10m ³ /Hr
処理適用範囲	pH7~pH12(一定であること)
使用電源	MAX 1.7kW, 200V, 3相, 50Hz/60Hz
中和槽, 記録槽内面塗装	ノンタルエポキシ樹脂塗装仕上げ
中和槽, 記録槽外面塗装	ポリウレタン樹脂塗装 (Y37-60D)
架台類塗装	ポリウレタン樹脂塗装 (Y37-60D)
総重量	約 980 kg
運転重量	約 4.8 ton

機器仕様

中和槽攪拌機	HP-5003
	0.4kW, 300/360rpm(50/60Hz)
原水ポンプ	CRS-501
	0.75kW, 10m ³ /Hrx 12m(50/60Hz)
硫酸注入ポンプ	SK-S32VC-32SCS
	65W, 460mL/min(50Hz)550mL/min(60Hz)



(No)	部品名称	材質	数量	備考
(20)	pH記録計	樹脂	1	CER-210(制御盤組込)
(19)	pH指示調節計	樹脂	1	CP-48-PH(制御盤組込)
18	タラップ	SS400	2	
(17)	原水槽レベルスイッチ	ABS	1	LS-S1(ケーブル6m付)
(16)	原水ポンプ	合成樹脂 SUS304	1	CRS-501 0.75kW
15	放流口	SS400	1	100A-JIS10KF
14	記録槽ドレン	SS400	1	50Aねじ込みソケット(プラグ付)
13	中和槽ドレン	SS400	1	50Aねじ込みソケット(プラグ付)
12	原水流量調整弁	BC	1	50Aねじ込みボール弁
11	流量目盛板	アクリル	1	
10	銘板取付座	SS400	1	
9	共通架台	SS400	1	
8	制御盤	SS400	1	屋外壁掛型
7	記録槽pH検出器	PP ガラス	1	8014(ケーブル10m付)
6	中和槽pH検出器	PP ガラス	1	8014(ケーブル10m付)
5	硫酸注入ポンプ	PVC	1	SK-S32VC-32SCS 65W
4	中和槽攪拌機	SUS304	1	HP-5003 0.4kW
3	硫酸槽	PE	1	HD200L
2	記録槽	SS400	1	1.1m ³
1	中和槽	SS400	1	2.4m ³

品番	部品名称	材質	数量	備考
8	硫酸注入ポンプの機種を変更 令和4年1月26日			制作 平成27年6月29日 客先名 図面名称 排水中和処理装置 PHU-10型 仕様図
7	硫酸注入ポンプの機種を変更 令和3年11月16日			変更内容 薬注ポンプと攪拌機の機種変更 平成21年8月26日
6	装置全高、数値修正 令和2年3月27日			承認 検図 作図
5	pH指示調節計・pH記録計の型式を追加 平成30年1月29日			変更年月日
4	中和槽・記録槽内面塗装色を変更 平成2年6月29日			
3	硫酸槽をHDタンクに変更 平成26年12月2日			
2	硫酸槽の材質変更 平成24年6月1日			
1				

cees
Chemical Equipment & Environment Systems

尺度 1/30
PHU-10-001R8