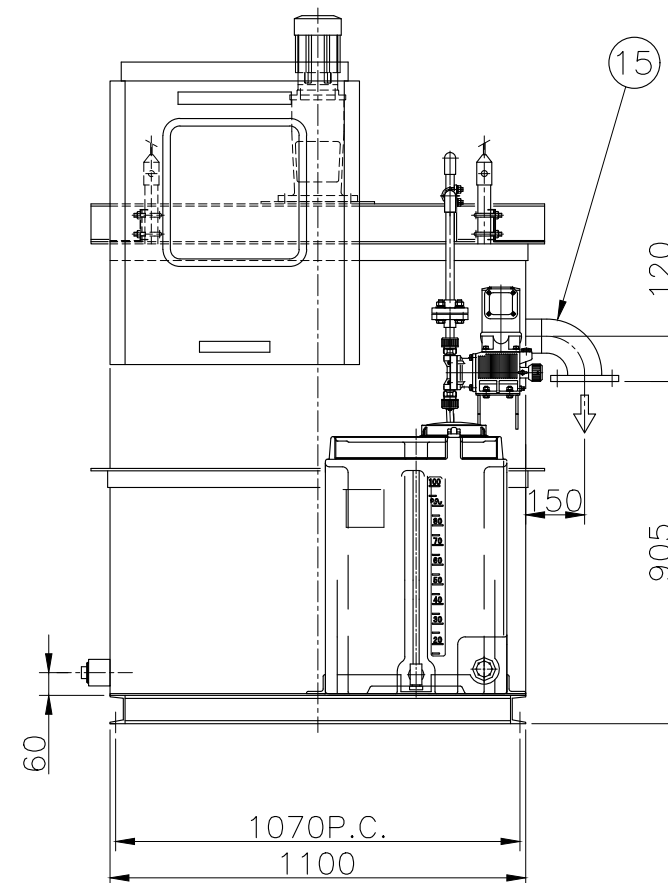
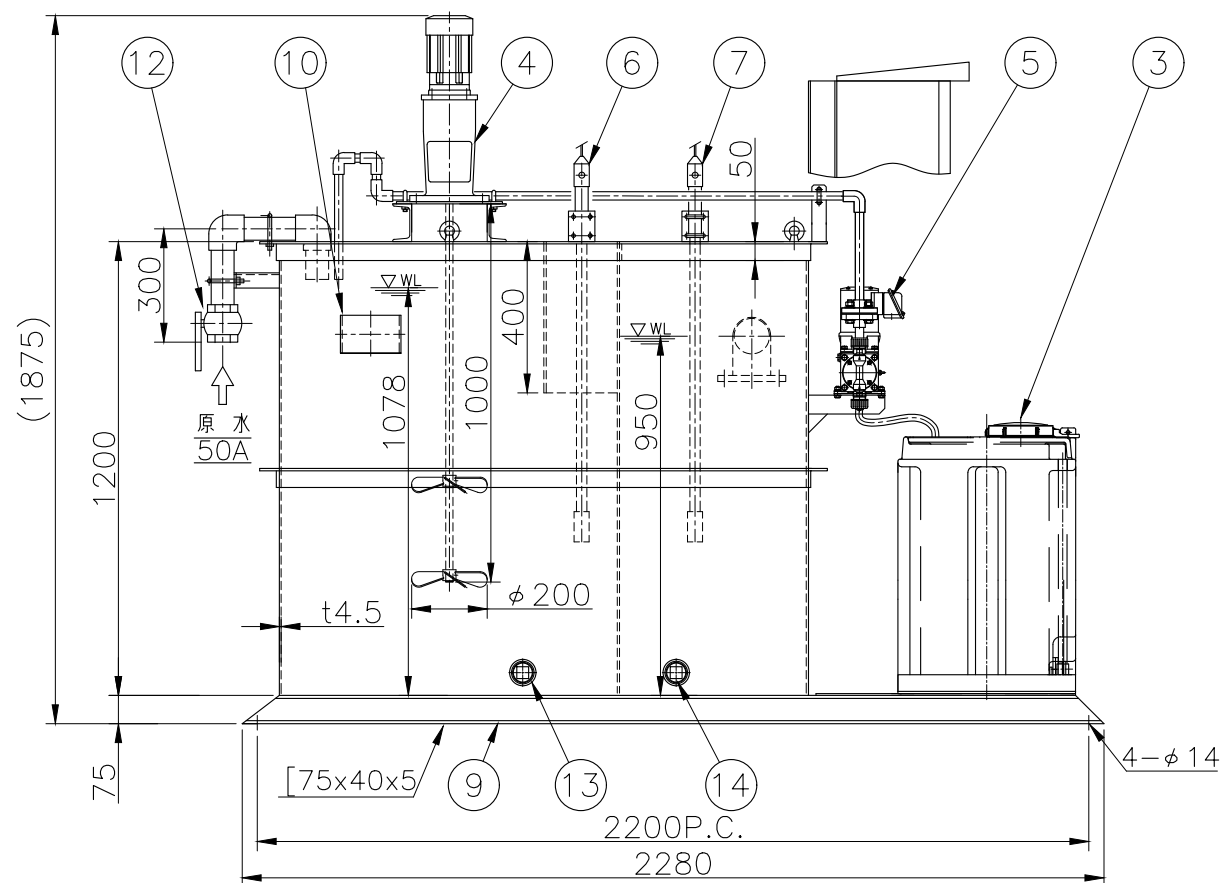


装置仕様

処理能力	MAX. 5m <sup>3</sup> /Hr
処理適用範囲	pH7~pH12(一定であること)
使用電源	MAX 1.0kW,200V,3相,50Hz/60Hz
中和槽, 記録槽内面塗装	ノンタルエポキシ樹脂塗装仕上げ
中和槽, 記録槽外面塗装	ポリウレタン樹脂塗装(Y37-60D)
架台類塗装	ポリウレタン樹脂塗装(Y37-60D)
総重量	約 650 kg
運転重量	約 2.5 ton

機器仕様

中和槽攪拌機	HP-5002B
	0.2kW, 300/360rpm(50/60Hz)
原水ポンプ	CRS-501T
	0.4kW, 5m <sup>3</sup> /Hrx7m(50/60Hz)
硫酸注入ポンプ	SK-S31VC-32SCS
	65W, 260mL/min(50Hz),310mL/min(60Hz)



品番	部品名称	材質	数量	備考
(19)	pH記録計	樹脂	1	CER-210(制御盤組込)
(18)	pH指示調節計	樹脂	1	CP-48-PH(制御盤組込)
(17)	原水槽レベルスイッチ	ABS	1	LS-S1(ケーブル6m付)
(16)	原水ポンプ	合成樹脂 SUS304	1	CRS-501T 0.4kW
15	放流口	SS400	1	80A-JIS10KF
14	記録槽ドレン	SS400	1	50Aねじ込みソケット(プラグ付)
13	中和槽ドレン	SS400	1	50Aねじ込みソケット(プラグ付)
12	原水流量調整弁	BC	1	50Aねじ込みボール弁
11	流量目盛板	アクリル	1	
10	銘板取付座	SS400	1	
9	共通架台	SS400	1	
8	制御盤	SS400	1	屋外壁掛型
7	記録槽pH検出器	PP ガラス	1	8014(ケーブル10m付)
6	中和槽pH検出器	PP ガラス	1	8014(ケーブル10m付)
5	硫酸注入ポンプ	PVC	1	SK-S31VC-32SCS 65W
4	中和槽攪拌機	SUS304	1	HP-5002B 0.2kW
3	硫酸槽	PE	1	HD100L
2	記録槽	SS400	1	0.52m <sup>3</sup>
1	中和槽	SS400	1	1.1m <sup>3</sup>

9	硫酸注入ポンプの機種を変更 令和4年1月26日	8	仕様電源のMAX容量を修正 令和3年9月14日	制作	平成27年6月29日	客先名	排水中和処理装置 PHU-05型 仕様図
7	放流口の高さを見直し 令和2年11月13日	6	装置全高、数値修正 令和2年3月27日	5	中和槽・記録槽の板厚を変更 平成30年1月29日	4	中和槽・記録槽内面塗装色を変更 平成27年6月29日
3	硫酸槽をHDタンクに変更 平成26年12月2日	2	硫酸槽の材質変更 平成23年4月25日	1	薬注ポンプ・攪拌機の機種変更 平成21年8月25日	変番	承認
						検図	作図
						変更内容	変更年月日
						cees Chemical Equipment & Environment Systems	
						尺度	1/20
						PHU-05-001R9	