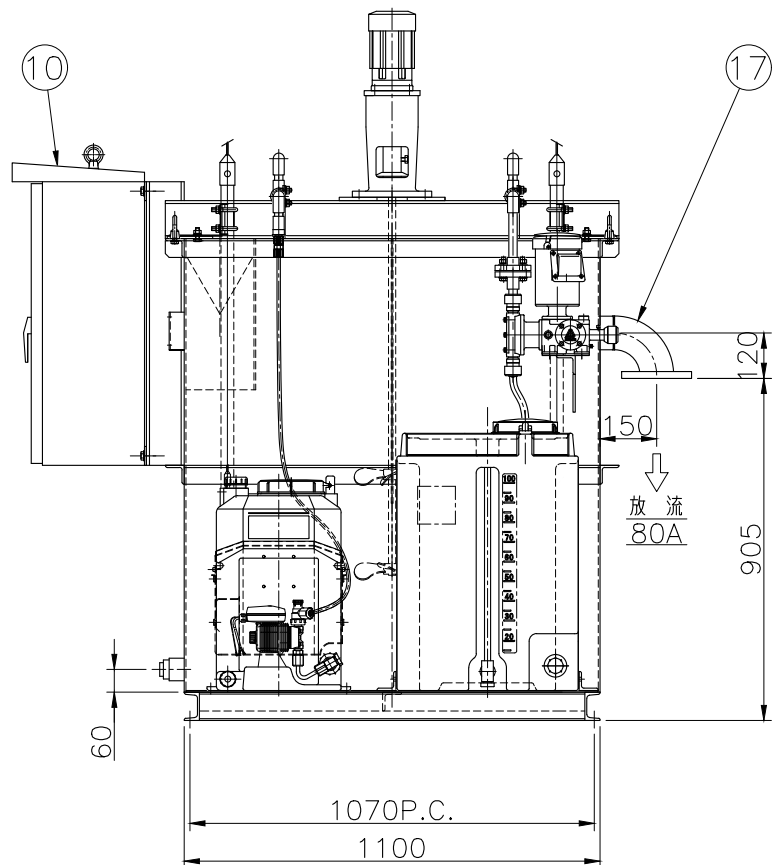
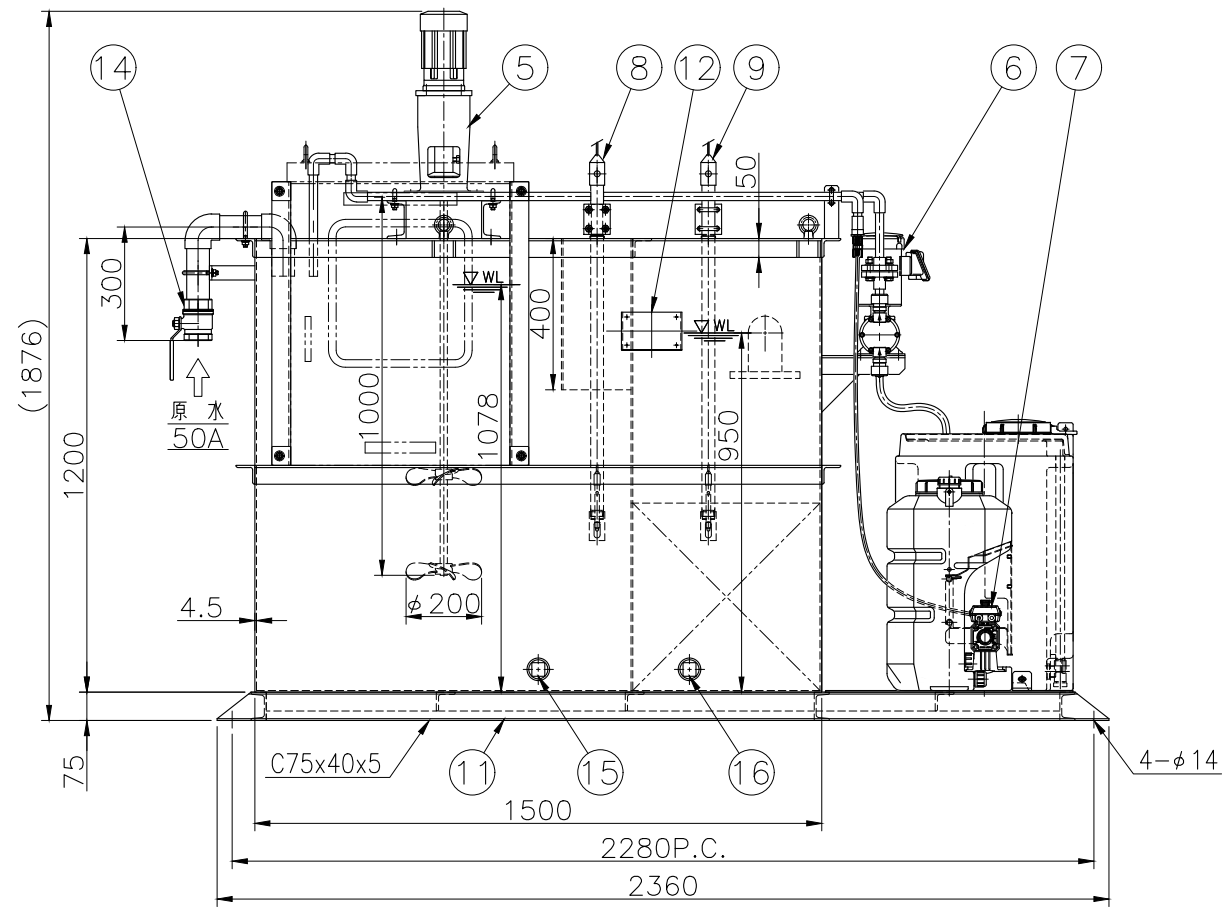


A-A矢視図 S=1/10



装置仕様

処理能力	MAX. 5m ³ /h
処理適用範囲	pH7~pH12(一定であること) セメント系排水 Cr ⁶⁺ 濃度 0.3ppm以下
使用電源	MAX 1.0kW, 200V, 3相, 50Hz/60Hz
還元・中和槽, 記録槽内面塗装	ノントールエポキシ樹脂塗装仕上げ
還元・中和槽, 記録槽内面塗装	ポリウレタン樹脂塗装(Y37-60D)
架台類 塗装	ポリウレタン樹脂塗装(Y37-60D)
総重量	約 800 kg
運転重量	約 2750 kg

機器仕様

還元・中和槽攪拌機	HP-5002B
	0.2kW, 300/360rpm(50/60Hz)
原水ポンプ	CRS-501T-F50
	0.4kW, 5m ³ /h-8.5m(50Hz), 5m ³ /h-9m(60Hz)
硫酸注入ポンプ	LK-31VC-02S
	0.2kW, 250mL/min(50Hz), 300mL/min(60Hz)
還元剤注入ポンプ	EHN-B11VHMR
	20W, 38mL/min(50/60Hz)
還元剤槽(ユニット) ETU-25ER-B11-1M の時はEHN-B11VH1MRになります。	

(21)	pH記録計	樹脂	1	CER-210(制御盤組込)
(20)	pH指示調節計	樹脂	1	CP-48-PH(制御盤組込)
(19)	原水槽レベルスイッチ	ABS	1	LS-S1(ケーブル6m付)
(18)	原水ポンプ	合成樹脂 SUS304	1	CRS-501T-F50 0.4kW
17	放流口	SS400	1	80A-JIS10KF
16	記録槽ドレン	SS400	1	50Aねじ込みソケット(プラグ付)
15	還元・中和槽ドレン	SS400	1	50Aねじ込みソケット(プラグ付)
14	原水流量調整弁	BC	1	50Aねじ込みボール弁
13	流量目盛板	アクリル	1	
12	銘板取付座	SS400	1	
11	共通架台	SS400	1	
10	制御盤	SS400	1	屋外壁掛型
9	記録槽pH検出器	PP ガラス	1	8014(ケーブル10m付)
8	還元・中和槽pH検出器	PP ガラス	1	8014(ケーブル10m付)
7	還元剤注入ポンプ	PVC	1	EHN-B11VHMR 20W
6	硫酸注入ポンプ	PVC	1	LK-31VC-02S 0.2kW
5	還元・中和槽攪拌機	SUS304	1	HP-5002B 0.2kW
4	還元剤槽	PE	1	CT-U25NR-1 (25L)
3	硫酸槽	PE	1	HD100L
2	記録槽	SS400	1	0.5m ³
1	還元・中和槽	SS400	1	1.2m ³
品番	部品名称	材質	数量	備考

*改良の為、予告なく変更させて頂く場合があります。

製作 平成27年8月28日	客先名	図面名称 六価クロム還元及び中和処理装置 PHU-05C型 仕様図
------------------	-----	---

15	14	13	12	11	変番	承認	検図	作図	cees Chemical Equipment & Environment Systems	尺度 1/20
		硫酸注入ポンプの機種を変更 令和6年4月19日	品番4、7変更、機器仕様コメント追加 令和5年11月16日	硫酸注入ポンプの機種を変更 令和4年1月26日	変更内容 変更年月日	西村	新田	日高		