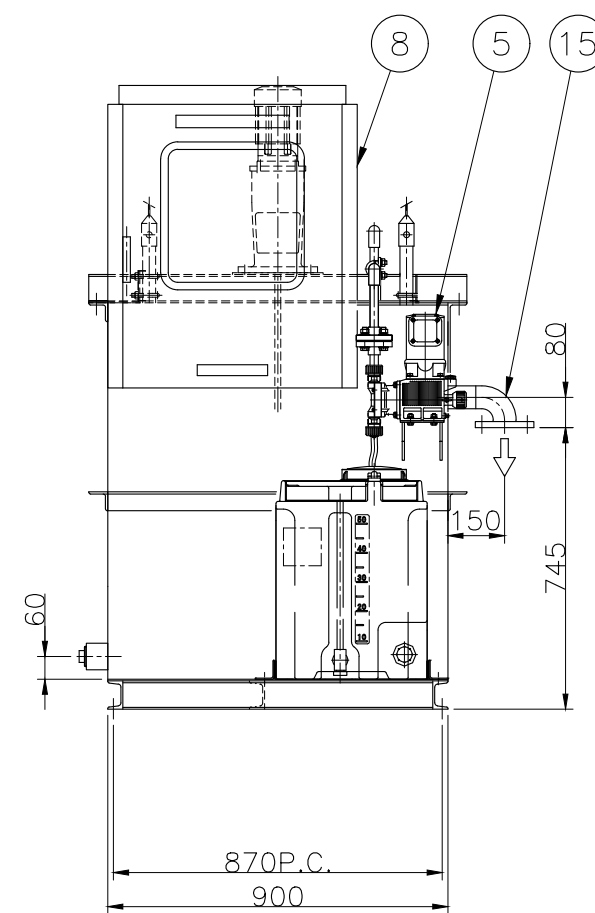
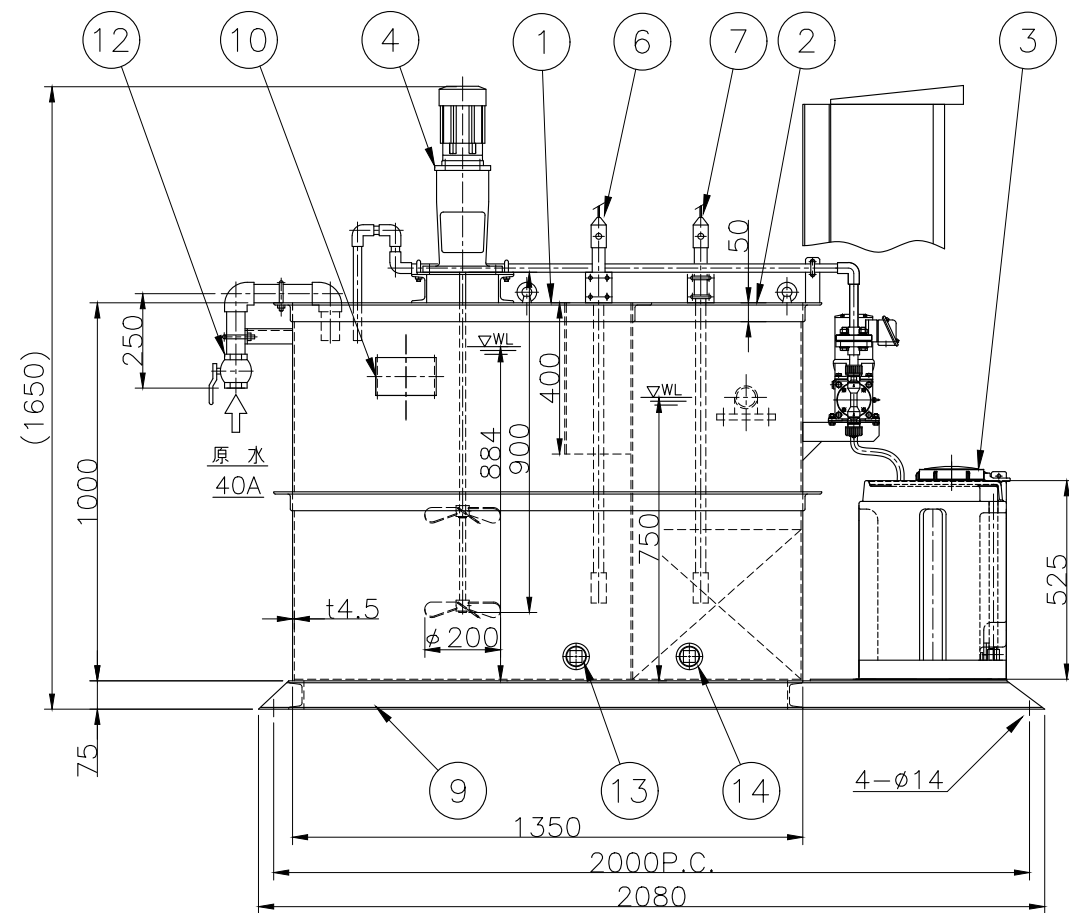


装置仕様

処理能力	MAX. 3m ³ /Hr
処理適用範囲	pH7~pH12(一定であること)
使用電源	MAX 0.8kW, 200V, 3相, 50Hz/60Hz
中和槽, 記録槽内面塗装	ノンタルエポキシ樹脂塗装仕上げ
中和槽, 記録槽外面塗装	ポリウレタン樹脂塗装(Y37-60D)
架台類塗装	ポリウレタン樹脂塗装(Y37-60D)
総重量	約 600 kg
運転重量	約 1.9 ton

機器仕様

中和槽攪拌機	HP-5002B
	0.2kW, 300/360rpm(50/60Hz)
原水ポンプ	CRS-401T-F40
	0.25kW, 3m ³ /Hr×6m(50/60Hz)
硫酸注入ポンプ	SK-S31VC-32SCS
	65W, 260mL/min(50Hz), 310mL/min(60Hz)



(19)	pH記録計	樹脂	1	CER-210(制御盤組込)
(18)	pH指示調節計	樹脂	1	CP-48-PH(制御盤組込)
(17)	原水槽レベルスイッチ	ABS	1	LS-S1(ケーブル6m付)
(16)	原水ポンプ	合成樹脂 SUS304	1	CRS-401T-F40 0.25kW
15	放流口	SS400	1	50A-JIS10KF
14	記録槽ドレン	SS400	1	50Aねじ込みソケット(プラグ付)
13	中和槽ドレン	SS400	1	50Aねじ込みソケット(プラグ付)
12	原水流量調整弁	BC	1	40Aねじ込みボール弁
11	流量目盛板	アクリル	1	
10	銘板取付座	SS400	1	
9	共通架台	SS400	1	
8	制御盤	SS400	1	屋外壁掛型
7	記録槽pH検出器	PP ガラス	1	8014(ケーブル5m付)
6	中和槽pH検出器	PP ガラス	1	8014(ケーブル5m付)
5	硫酸注入ポンプ	PVC	1	SK-S31VC-32SCS 65W
4	中和槽攪拌機	SUS304	1	HP-5002B 0.2kW
3	硫酸槽	PE	1	HD50L
2	記録槽	SS400	1	0.3m ³
1	中和槽	SS400	1	0.72m ³
品番	部品名称	材質	数量	備考

9	8	制作	客先名	図面名称
硫酸注入ポンプの機種を変更 令和4年1月26日	CZX-250交換 令和3年11月15日	平成27年6月29日		排水中和処理装置 PHU-03型 仕様図
7	6	1	変番	承認
放流口の高さを見直し 令和2年11月13日	装置全高、数値修正 令和2年3月27日	中和槽・記録槽の板厚を変更 平成30年1月29日	中和槽・記録槽内面塗装色を変更 平成27年6月29日	硫酸槽をHDタンクに変更 平成26年12月2日
			硫酸槽の材質変更 平成23年4月25日	薬注ポンプ・攪拌機の機種変更 平成21年8月25日
			変更内容	承認
			変更年月日	検図
				作図
				cees Chemical Equipment & Environment Systems
				尺度 1/20
				PHU-03-001R9