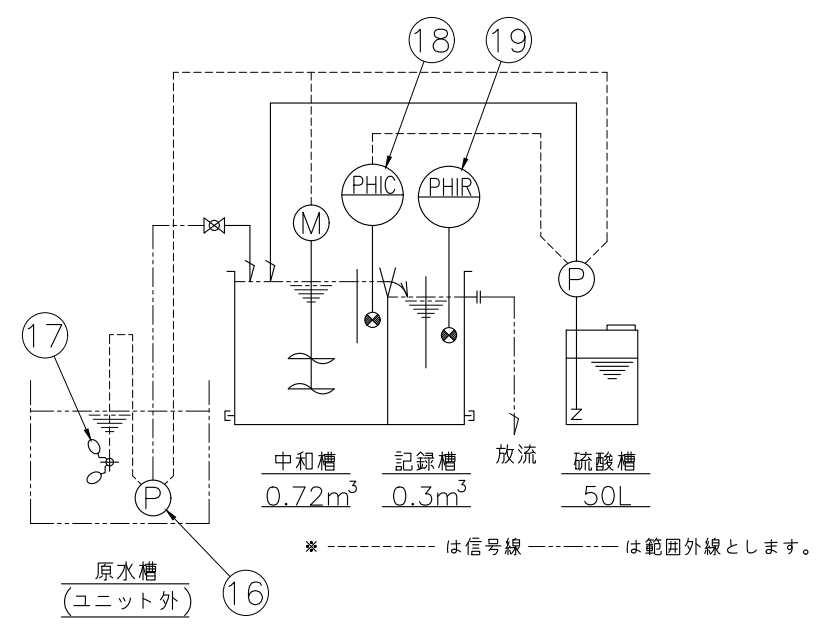
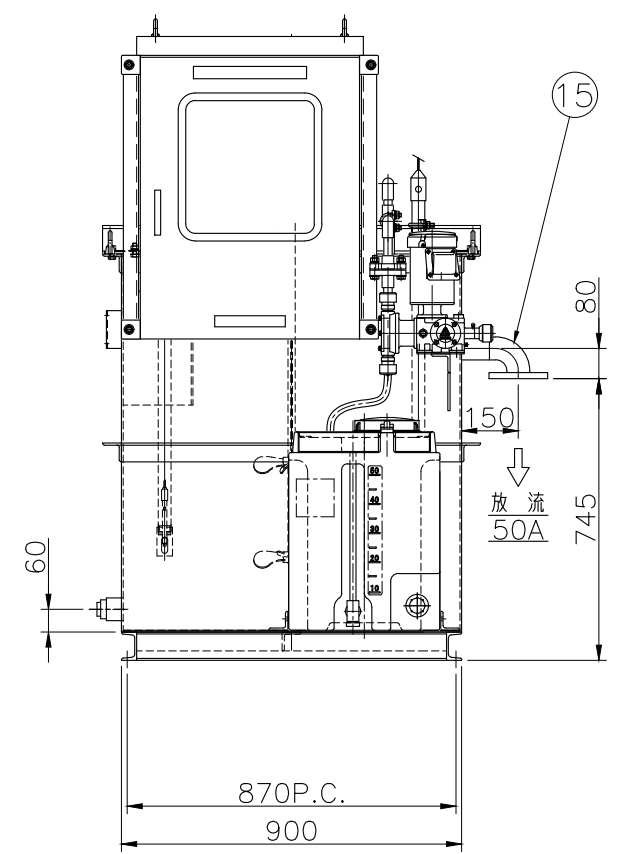
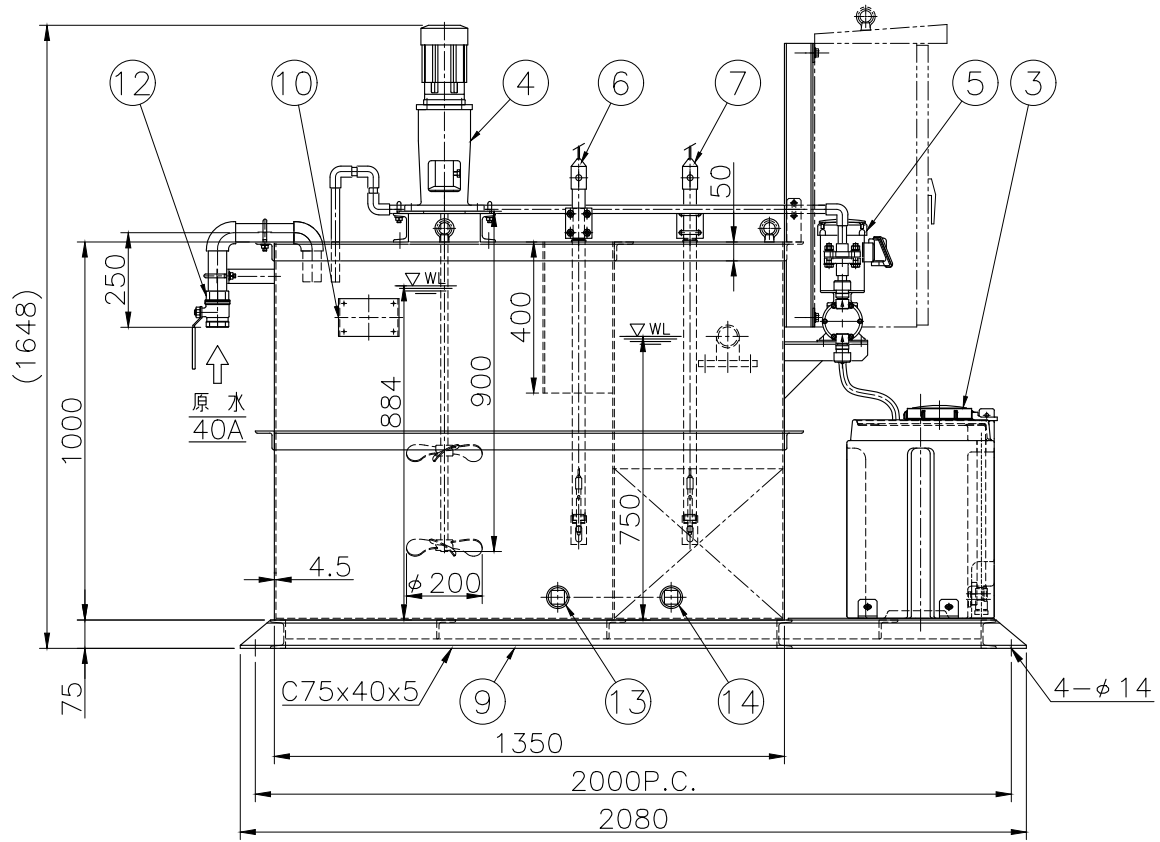
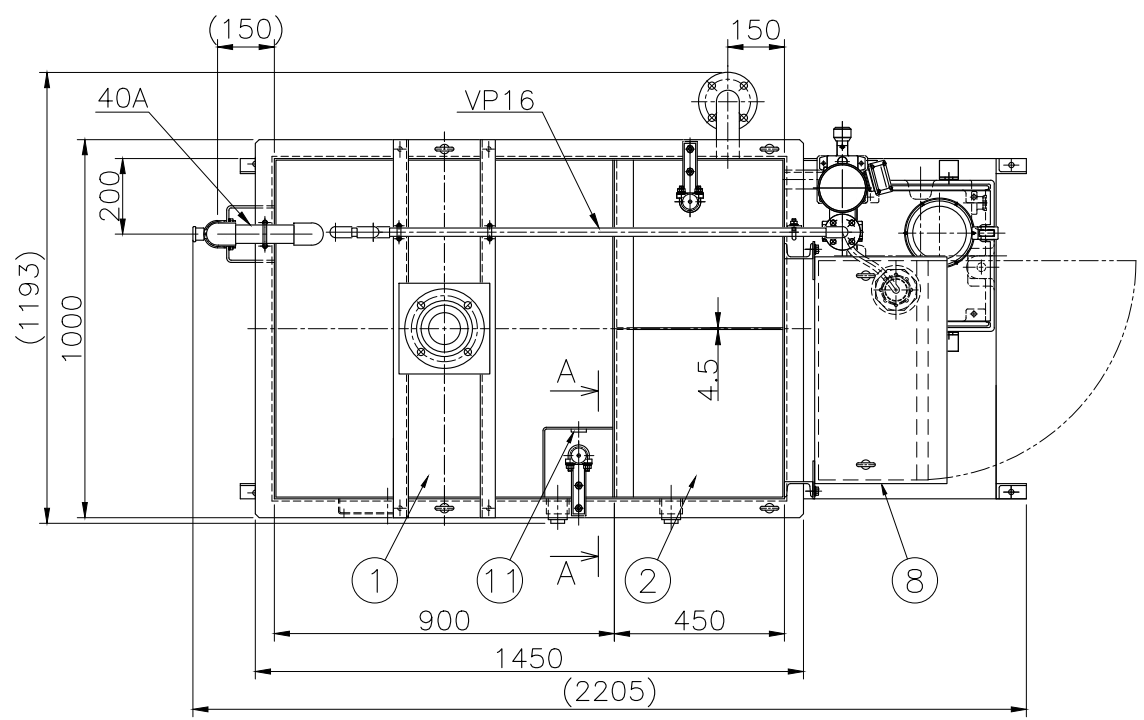


A-A矢视图 S=1/10

処理システムフローシート



* ----- は信号線 ----- は範囲外線とします。



装置仕様

処理能力	MAX. 3m ³ /h
処理適用範囲	pH7~pH12(一定であること)
使用電源	MAX 0.8kW, 200V, 3相, 50Hz/60Hz
中和槽, 記録槽内面塗装	ノンターレエポキシ樹脂塗装仕上げ
中和槽, 記録槽外面塗装	ポリウレタン樹脂塗装(Y37-60D)
架台類 塗装	ポリウレタン樹脂塗装(Y37-60D)
総重量	約 650 kg
運転重量	約 1750 kg

機器仕様

中和槽攪拌機	HP-5002B
	0.2kW, 300/360rpm(50/60Hz)
原水ポンプ	CRS-401T-F40
	0.25kW, 3m ³ /h-7m(50Hz), 3m ³ /h-8m(60Hz)
硫酸注入ポンプ	LK-31VC-02S
	0.2kW, 250mL/min(50Hz), 300mL/min(60Hz)

品番	部品名称	材質	数量	備考
(19)	pH記録計	樹脂	1	CER-210(制御盤組込)
(18)	pH指示調節計	樹脂	1	CP-48-PH(制御盤組込)
(17)	原水槽レベルスイッチ	ABS	1	LS-S1(ケーブル6m付)
(16)	原水ポンプ	合成樹脂 SUS304	1	CRS-401T-F40 0.25kW
15	放流口	SS400	1	50A-JIS10KF
14	記録槽ドレン	SS400	1	50Aねじ込みソケット(プラグ付)
13	中和槽ドレン	SS400	1	50Aねじ込みソケット(プラグ付)
12	原水流量調整弁	BC	1	40Aねじ込みボール弁
11	流量目盛板	アクリル	1	
10	銘板取付座	SS400	1	
9	共通架台	SS400	1	
8	制御盤	SS400	1	屋外壁掛型
7	記録槽pH検出器	PP ガラス	1	8014(ケーブル5m付)
6	中和槽pH検出器	PP ガラス	1	8014(ケーブル5m付)
5	硫酸注入ポンプ	PVC	1	LK-31VC-02S 0.2kW
4	中和槽攪拌機	SUS304	1	HP-5002B 0.2kW
3	硫酸槽	PE	1	HD50L
2	記録槽	SS400	1	0.3m ³
1	中和槽	SS400	1	0.72m ³

*改良の為、予告なく変更させて頂く場合があります。

製作 平成21年8月25日	客先名	図面名称 排水中和処理装置 PHU-03型 仕様図
------------------	-----	---------------------------------

10	9	8	7	6	変番	承認	検出	作図	cees Chemical Equipment & Environment Systems	尺度
硫酸注入ポンプの機種を変更 令和6年4月12日	硫酸注入ポンプの機種を変更 令和4年1月26日	硫酸注入ポンプの機種を変更 令和3年11月15日	放流口の高さを見直し 令和2年11月13日	装置全高、数値修正 令和2年3月27日	変更内容 変更年月日	西村	新田	日高		1/20

PHU-03-001R10