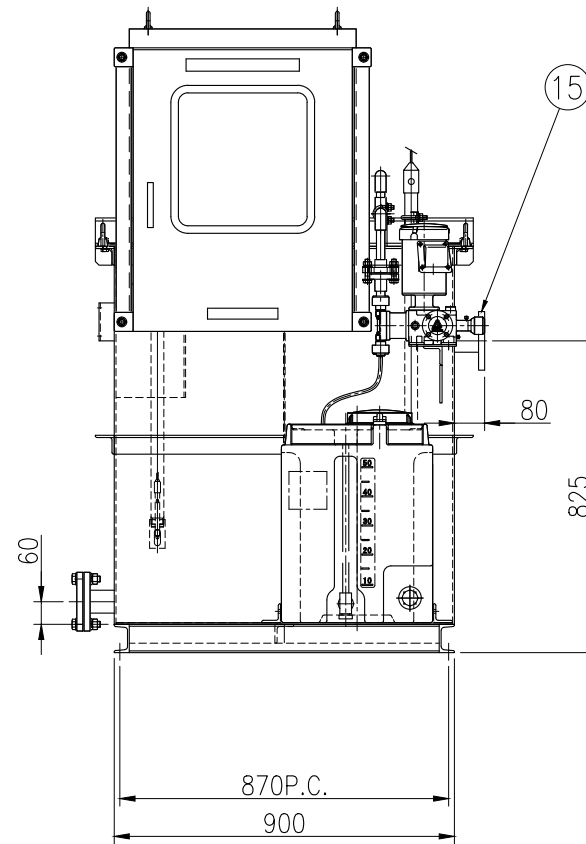
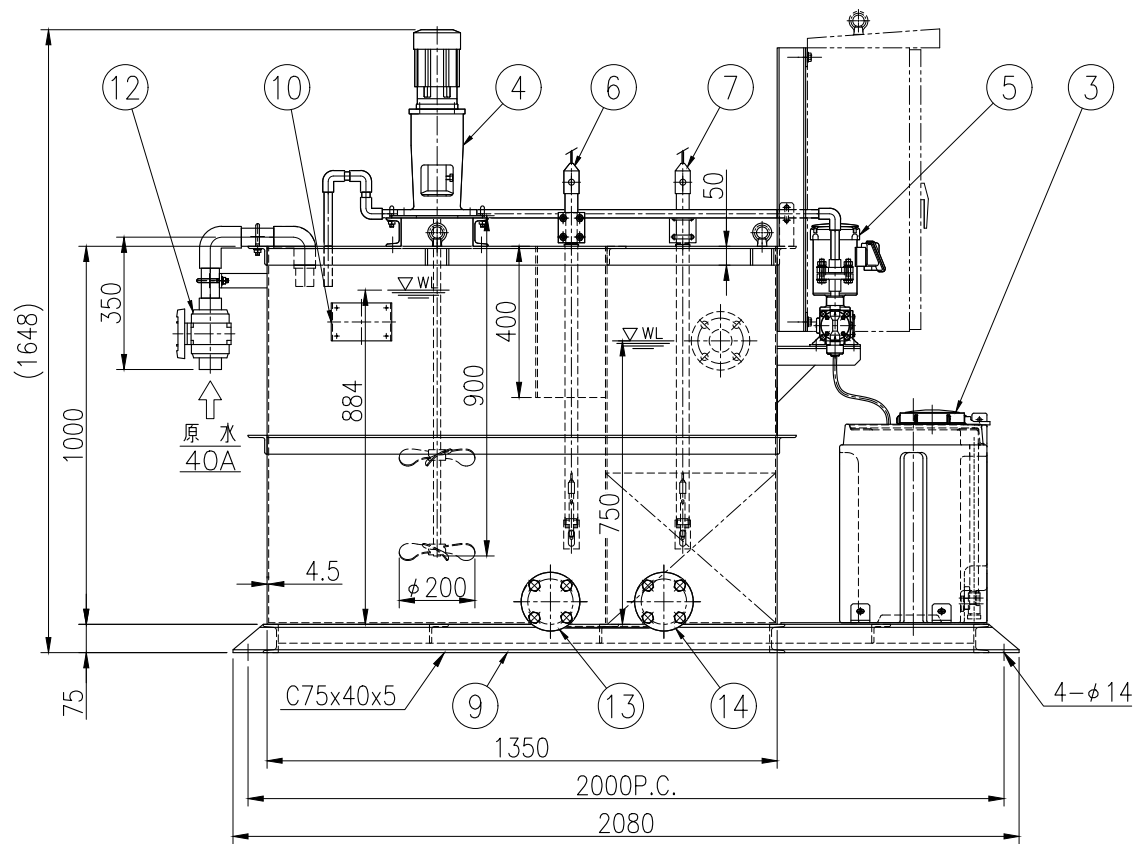


装置仕様

処理能力	MAX. 3m ³ /h
処理適用範囲	pH3~pH7(一定であること)
使用電源	MAX 0.5kW, 200V, 3相, 50Hz/60Hz
中和槽, 記録槽内面塗装	FRPライニング 3プライ
中和槽, 記録槽外面塗装	ポリウレタン樹脂塗装(Y37-60D)
架台類 塗装	ポリウレタン樹脂塗装(Y37-60D)
総重量	約 650 kg
運転重量	約 1750 kg

機器仕様

中和槽攪拌機	HP-5002B
0.2kW, 300/360rpm(50/60Hz)	
原水ポンプ	
苛性ソーダ注入ポンプ	LK-21V6-02S
0.2kW, 50mL/min(50Hz), 60mL/min(60Hz)	



品番	部品名称	材質	数量	備考
(19)	pH記録計	樹脂	1	CER-210(制御盤組込)
(18)	pH指示調節計	樹脂	1	CP-48-PH(制御盤組込)
(17)	原水槽レベルスイッチ			別途選定
(16)	原水ポンプ			別途選定
15	放流口	SS400	1	50A-JIS10KF
14	記録槽ドレン	SS400 PVC	1	50A-JIS10KF(閉止フランジ付)
13	中和槽ドレン	SS400 PVC	1	50A-JIS10KF(閉止フランジ付)
12	原水流量調整弁	PVC	1	40A TS式ボール弁
11	流量目盛板	アクリル	1	
10	銘板取付座	SS400	1	
9	共通架台	SS400	1	
8	制御盤	SS400	1	屋外壁掛型
7	記録槽pH検出器	PP ガラス	1	8014(ケーブル5m付)
6	中和槽pH検出器	PP ガラス	1	8014(ケーブル5m付)
5	苛性ソーダ注入ポンプ	PVC	1	LK-21V6-02S 0.2kW
4	中和槽攪拌機	SUS304	1	HP-5002B 0.2kW
3	苛性ソーダ槽	PE	1	HD50L
2	記録槽	SS400 内面FRP/L	1	0.3m ³
1	中和槽	SS400 内面FRP/L	1	0.72m ³

*改良の為、予告なく変更させて頂く場合があります。

製作 令和7年1月27日	客先名	図面名称 排水中和処理装置 PHU-03A型 仕様図
変番	承認	検図
変更内容	西村	日高
変更年月日		
cees Chemical Equipment & Environment Systems		尺度 1/20 PHU-03A-001

5	4	3	2	1
---	---	---	---	---