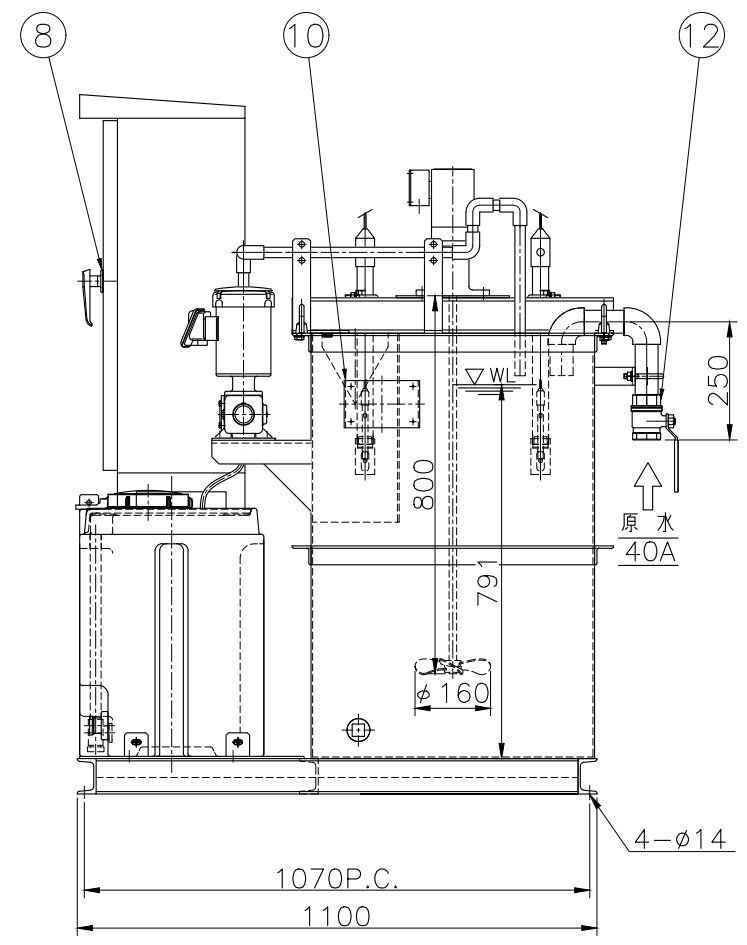
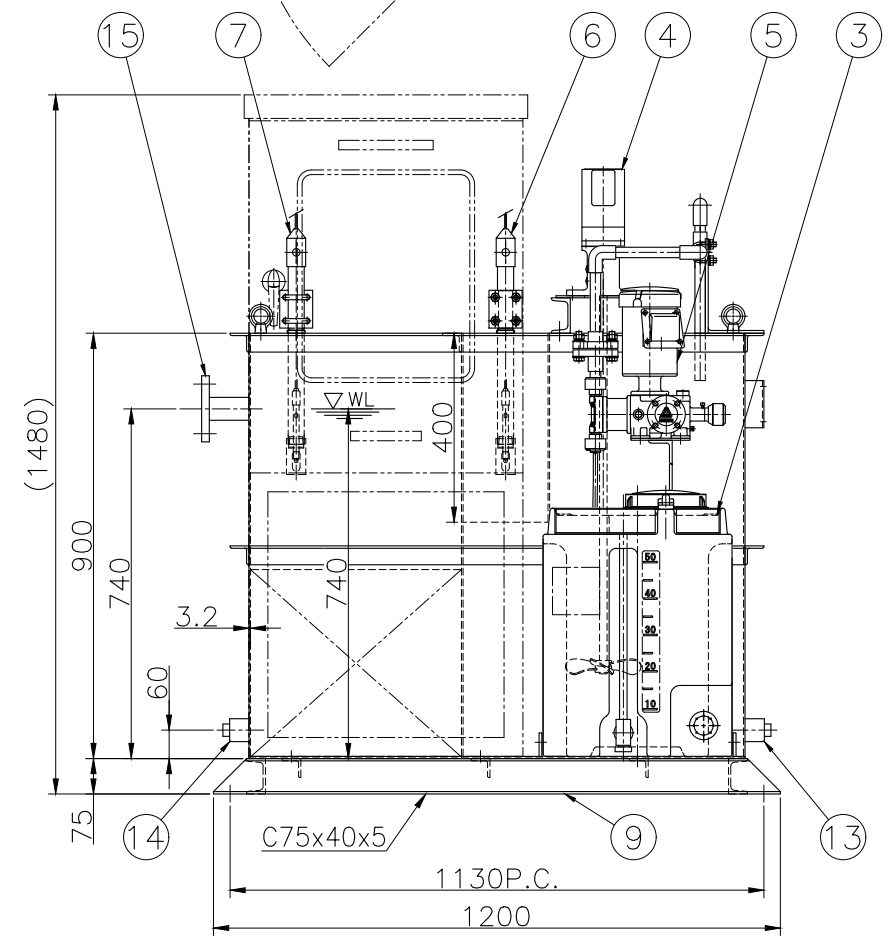


装置仕様

| | |
|--------------|--------------------------------|
| 処理能力 | MAX. 1m ³ /h |
| 処理適用範囲 | pH7~pH12(一定であること) |
| 使用電源 | MAX 0.6kW, 200V, 3相, 50Hz/60Hz |
| 中和槽, 記録槽内面塗装 | ノンターレポキシ樹脂塗装仕上げ |
| 中和槽, 記録槽外面塗装 | ポリウレタン樹脂塗装(Y37-60D) |
| 架台類 塗装 | ポリウレタン樹脂塗装(Y37-60D) |
| 総重量 | 約 400 kg |
| 運転重量 | 約 1000 kg |

機器仕様

| | |
|---------|--|
| 中和槽攪拌機 | HJP-8990B-6 |
| | 0.09kW, 250rpm(50Hz), 300rpm(60Hz) |
| 原水ポンプ | CRS-401T-F40 |
| | 0.15kW, 1m ³ /h-6m(50Hz), 1m ³ /h-6.5m(60Hz) |
| 硫酸注入ポンプ | LK-22VC-02S |
| | 0.2kW, 100ml/min(50Hz), 120ml/min(60Hz) |



| | | | | |
|------|------------|----------------|----|---------------------|
| (19) | pH記録計 | 樹脂 | 1 | CER-210(制御盤組込) |
| (18) | pH指示調節計 | 樹脂 | 1 | CP-48-PH(制御盤組込) |
| (17) | 原水槽レベルスイッチ | ABS | 1 | LS-S1(ケーブル6m付) |
| (16) | 原水ポンプ | 合成樹脂 SUS304 | 1 | CRS-401T-F40 0.15kW |
| 15 | 放流口 | SS400 | 1 | 40A-JIS10KF |
| 14 | 記録槽ドレン | SS・SGP (FC) | 1 | 40Aねじ込みソケット(プラグ付) |
| 13 | 中和槽ドレン | SS・SGP (FC) | 1 | 40Aねじ込みソケット(プラグ付) |
| 12 | 原水流量調整弁 | BC | 1 | 40Aねじ込みボール弁 |
| 11 | 流量目盛板 | アクリル | 1 | |
| 10 | 銘板取付座 | SS400 | 1 | |
| 9 | 共通架台 | SS400 | 1 | |
| 8 | 制御盤 | SS400 | 1 | 屋外自立型 |
| 7 | 記録槽pH検出器 | PP ガラス | 1 | 8014(ケーブル5m付) |
| 6 | 中和槽pH検出器 | PP ガラス | 1 | 8014(ケーブル5m付) |
| 5 | 硫酸注入ポンプ | PVC | 1 | LK-22VC-02S 0.2kW |
| 4 | 中和槽攪拌機 | SUS304 | 1 | HJP-8990B-6 0.09kW |
| 3 | 硫酸槽 | PE | 1 | HD50L |
| 2 | 記録槽 | SS400 | 1 | 0.2m ³ |
| 1 | 中和槽 | SS400 | 1 | 0.28m ³ |
| 品番 | 部品名称 | 材質 | 数量 | 備考 |

*改良の為、予告なく変更させて頂く場合があります。

| | | |
|------------------|-----|---------------------------------|
| 製作 平成26年12月2日 | 客先名 | 図面名称 排水中和処理装置 PHU-01型 仕様図 |
|------------------|-----|---------------------------------|

| | | | | | | | | | | | |
|----|---|---------------------|---------------|------------|-------|----|----|----|--|--------------|------|
| 10 | 9 | 8 | 7 | 6 | 変番 | 承認 | 検図 | 作図 | Chemical Equipment & Environment Systems | 尺度 | 1/16 |
| | | 硫酸注入ポンプ・原水ポンプの機種を変更 | 硫酸注入ポンプの機種を変更 | CZX-100交換 | 変更内容 | | | | | PHU-01-001R8 | |
| | | 令和6年6月11日 | 令和4年1月26日 | 令和3年11月15日 | 変更年月日 | | | | | | |