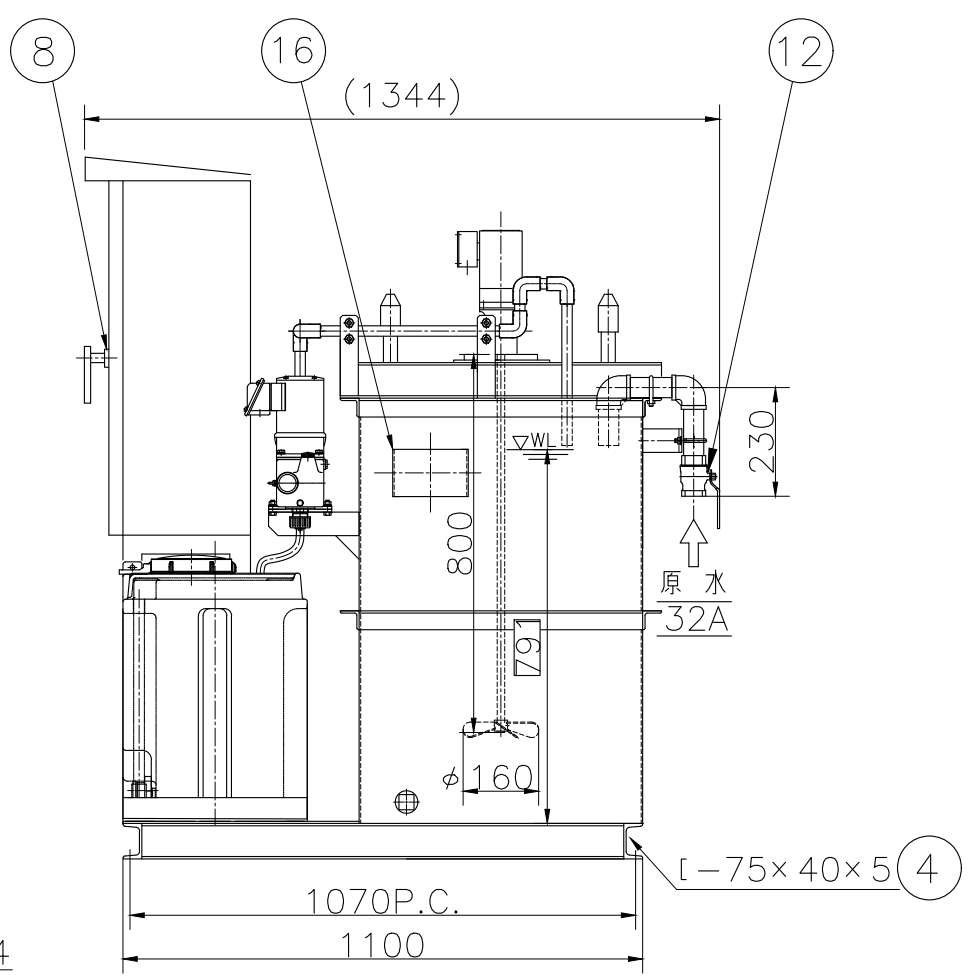
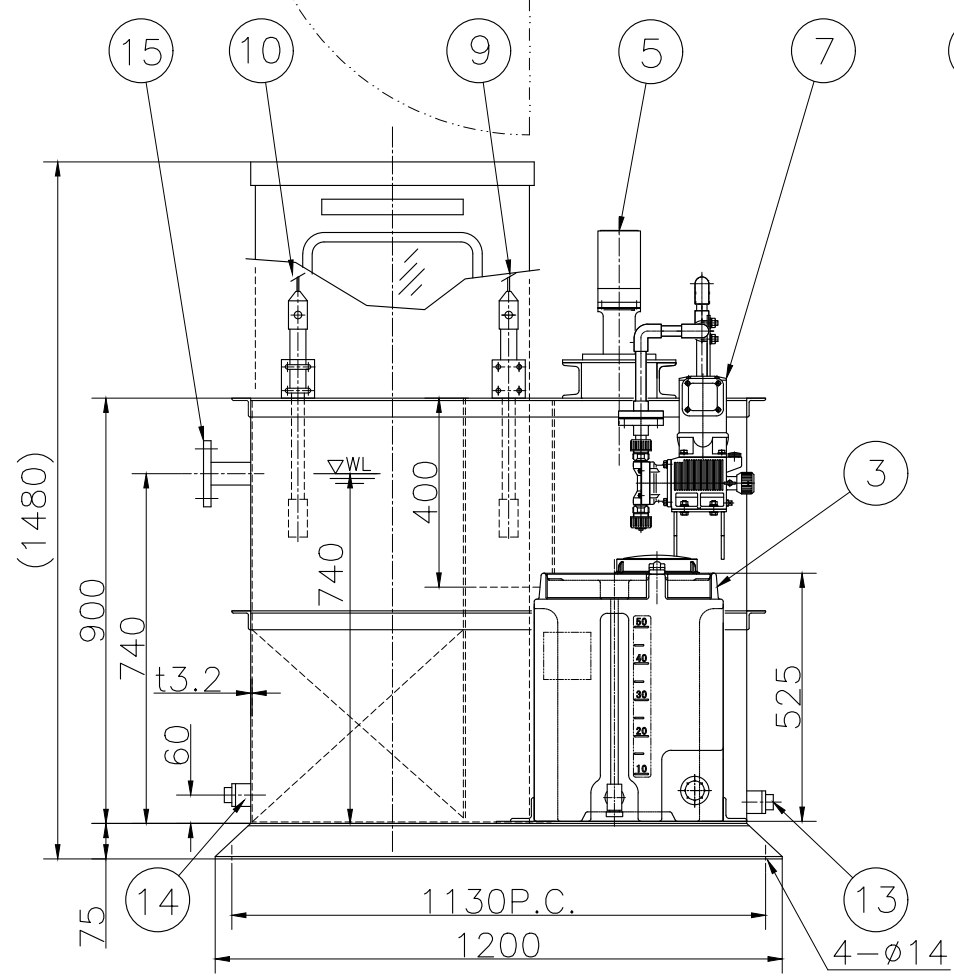


装置仕様

処理能力	MAX. 1m ³ /Hr
処理適用範囲	pH7~pH12(一定であること)
使用電源	MAX 0.6kW, 200V, 3相, 50Hz/60Hz
中和槽, 記録槽内面塗装	タールエポキシ樹脂塗装仕上げ
中和槽, 記録槽外面塗装	ポリウレタン樹脂塗装(Y37-60D)
架台類塗装	ポリウレタン樹脂塗装(Y37-60D)
総重量	約 350 kg
運転重量	約 850 kg

機器仕様

中和槽攪拌機	HJP-8990B-6
	0.09kw, 250rpm(50Hz), 300rpm(60Hz)
原水ポンプ	CRS-401DT-P32RL
	0.25kw, 1m ³ /Hr×8m(50Hz/60Hz)
硫酸注入ポンプ	SK-S22VC-32SCS
	65W, 100ml/min(50Hz), 120ml/min(60Hz)



品番	部品名称	材質	数量	備考
(19)	pH記録計	樹脂	1	CER-210(制御盤組込)
(18)	pH指示調節計	樹脂	1	CP-48-PH(制御盤組込)
17	流量目盛板	アクリル	1	
16	装置銘板取付座	SS400	1	
15	放流口	SS400	1	40A-JIS10KF
14	記録槽ドレン	SS-SGP(FC)	1	40Aネジ込ソケット(盲プラグ付)
13	中和槽ドレン	SS-SGP(FC)	1	40Aネジ込ソケット(盲プラグ付)
12	原水流量調整弁	BC	1	32Aねじ込みボール弁
(11)	原水槽レベルスイッチ	ABS	1	LS-S1(ケーブル6m付)
10	記録槽pH検出器	PPガラス	1	8014(ケーブル5m付)
9	中和槽pH検出器	PPガラス	1	8014(ケーブル5m付)
8	制御盤	SS400	1	屋外自立型
7	硫酸注入ポンプ	PVC	1	SK-S22VC-32SCS 65W
(6)	原水ポンプ	合成樹脂 SUS304	1	CRS-401DT-P32RL 0.25kW
5	中和槽攪拌機	SUS304	1	HJP-8990B-6 0.09kW
4	共通架台	SS400	1	
3	硫酸槽	PE	1	HD50L
2	記録槽	SS400	1	0.2m ³
1	中和槽	SS400	1	0.28m ³

品番	変更内容	変更年月日	制作	制作年月日	客先名	図面名称	変番	承認	検図	作図	尺度	備考
6	CZX-100交換	令和3年11月15日	硫酸注入ポンプの機種を変更	令和4年1月26日		排水中和処理装置 PHU-01型 仕様図	変番				1/16	PHU-01-001R7
5	中和槽の容量を修正	令和2年11月11日					変更内容					
4	装置全高の数値修正	令和2年3月27日					変更年月日					
3	pH指示調節計・pH記録計の型式を追加	平成30年1月29日										
2	原水入口の口径を変更(25A→32A)	平成29年11月22日										
1	硫酸槽をHDタンクに変更	平成26年12月2日										

