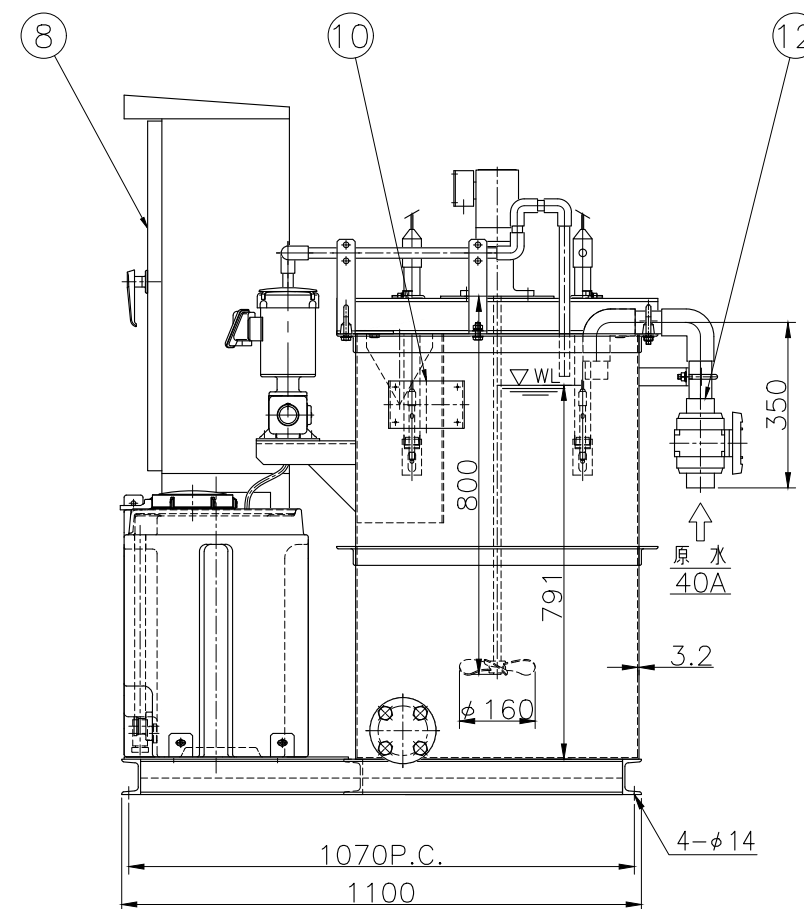
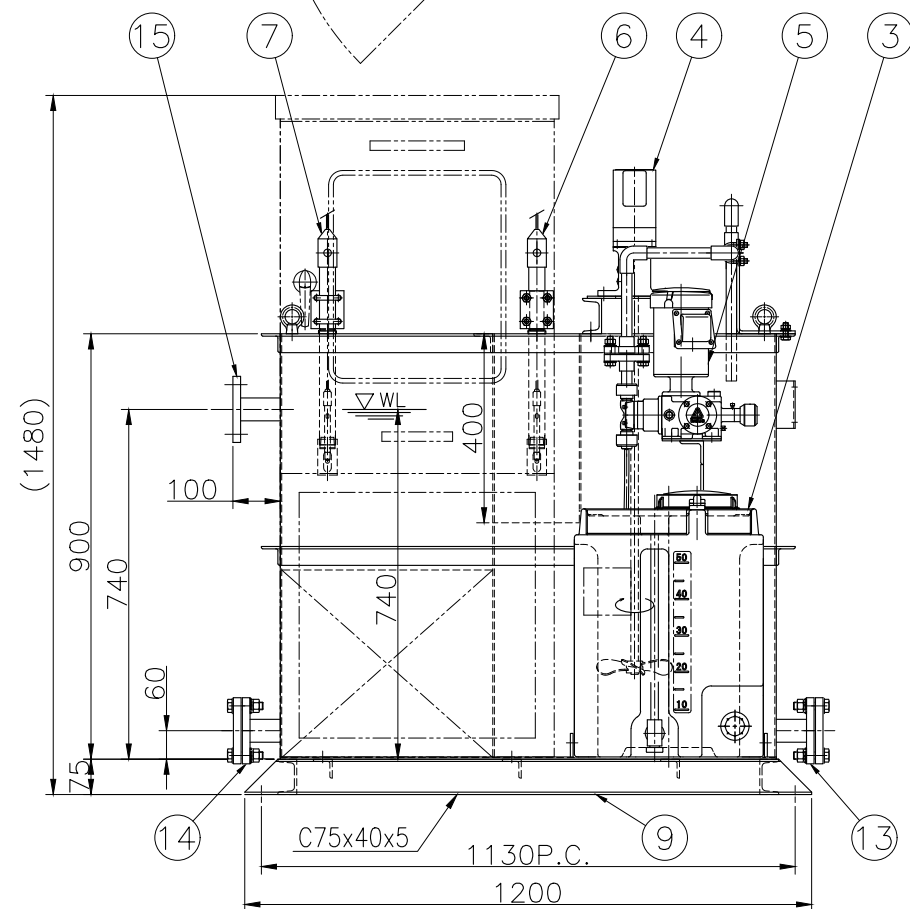


装置仕様

処理能力	MAX. 1m ³ /h
処理適用範囲	pH3~pH7(一定であること)
使用電源	MAX 0.4kW, 200V, 3相, 50Hz/60Hz
中和槽, 記録槽内面塗装	FRPライニング 3プライ
中和槽, 記録槽外面塗装	ポリウレタン樹脂塗装(Y37-60D)
架台類塗装	ポリウレタン樹脂塗装(Y37-60D)
総重量	約 400 kg
運転重量	約 1000 kg

機器仕様

中和槽攪拌機	HJP-8990B-6
原水ポンプ	0.09kW, 250rpm(50Hz), 300rpm(60Hz)
苛性ソーダ注入ポンプ	LK-11V6-02S
	0.2kW, 20ml/min(50Hz), 24ml/min(60Hz)



品番	部品名称	材質	数量	備考
(19)	pH記録計	樹脂	1	CER-210(制御盤組込)
(18)	pH指示調節計	樹脂	1	CP-48-PH(制御盤組込)
(17)	原水槽レベルスイッチ			別途選定
(16)	原水ポンプ			別途選定
15	放流口	SS400	1	40A-JIS10KF
14	記録槽ドレン	SS400 PVC	1	40A-JIS10KF(閉止フランジ付)
13	中和槽ドレン	SS400 PVC	1	40A-JIS10KF(閉止フランジ付)
12	原水流量調整弁	PVC	1	40A TS式ボール弁
11	流量目盛板	アクリル	1	
10	銘板取付座	SS400	1	
9	共通架台	SS400	1	
8	制御盤	SS400	1	屋外自立型
7	記録槽pH検出器	PP ガラス	1	8014(ケーブル5m付)
6	中和槽pH検出器	PP ガラス	1	8014(ケーブル5m付)
5	苛性ソーダ注入ポンプ	PVC	1	LK-11V6-02S 0.2kW
4	中和槽攪拌機	SUS304	1	HJP-8990B-6 0.09kW
3	苛性ソーダ槽	PE	1	HD50L
2	記録槽	内面FRP/L SS400	1	0.2m ³
1	中和槽	内面FRP/L SS400	1	0.28m ³

*改良の為、予告なく変更させて頂く場合があります。

製作	令和7年1月27日	客先名		図面名称	排水中和処理装置 PHU-01A型 仕様図
----	-----------	-----	--	------	--------------------------

5	4	3	2	1	変番	承認	検図	作図	 Chemical Equipment & Environment Systems	尺度	1/16
					変更内容	 西村	 日高	 高橋		PHU-01A-001	
					変更年月日						