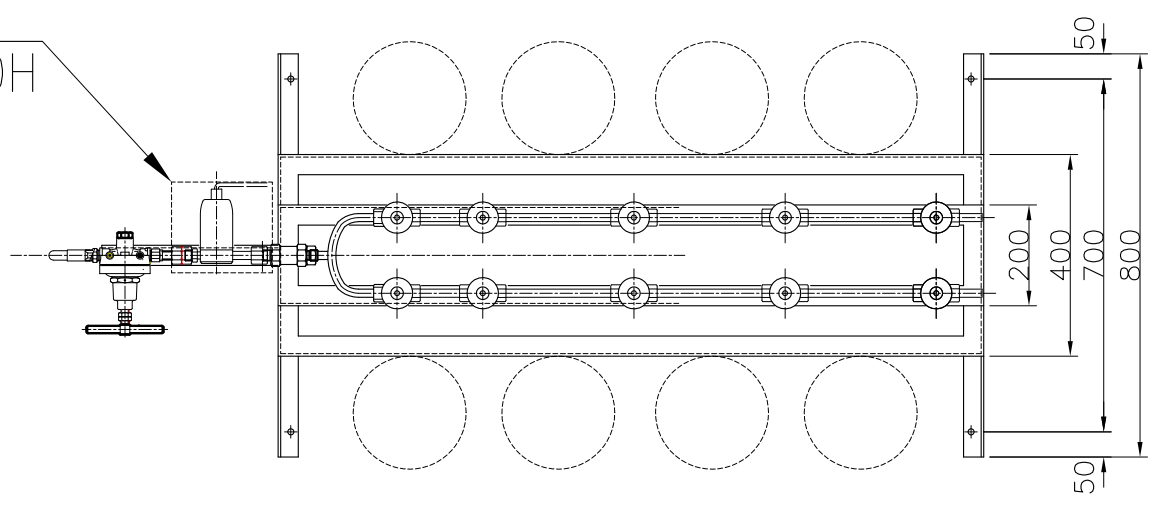
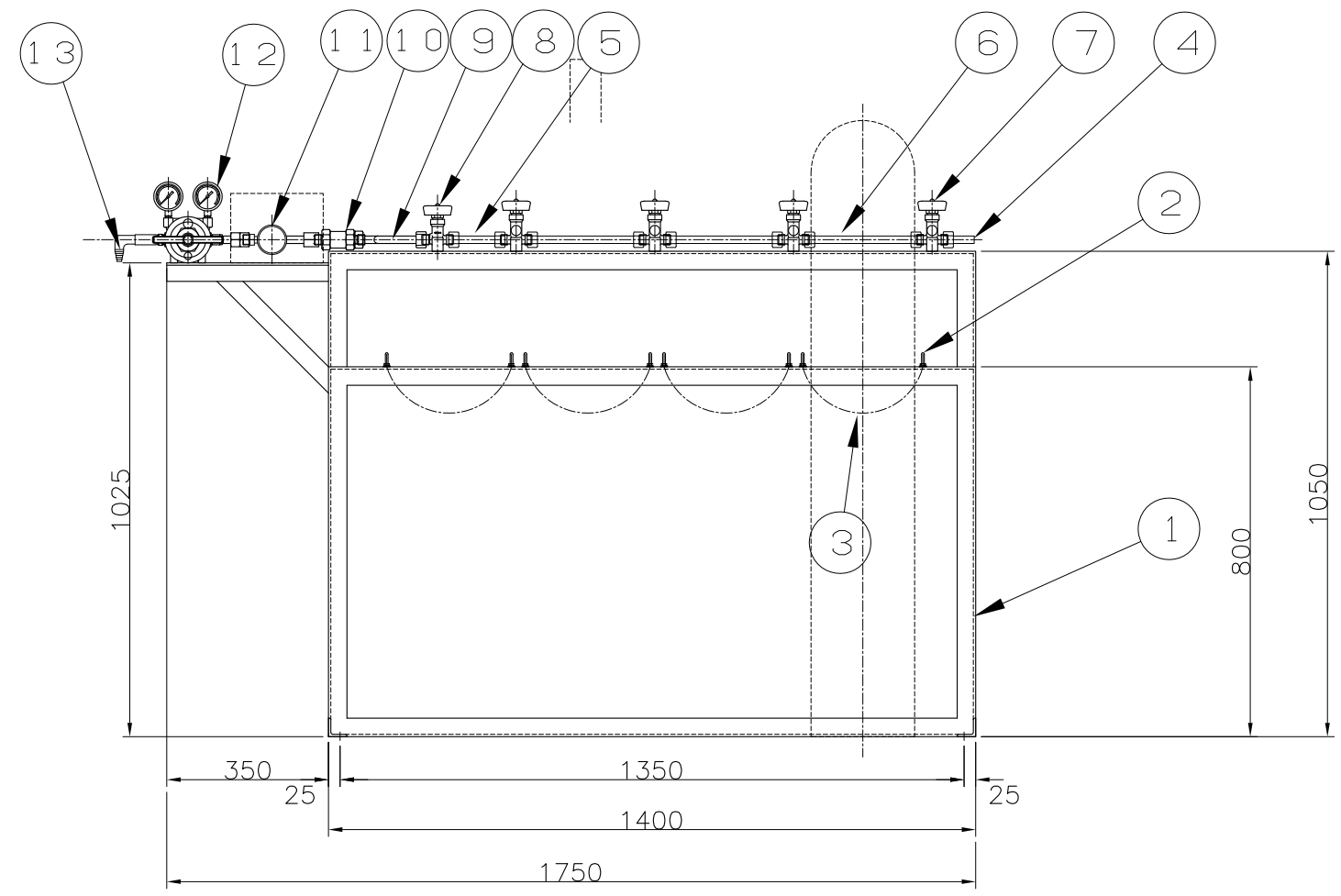


ヒータカバー  
(鉄製)  
200×180×150H



- 付属部品**
- |                    |            |
|--------------------|------------|
| 1. 耐圧ゴムホース 15A     | 5m         |
| 2. ユニオン付ホースニップル 1ヶ | 15A        |
| 3. ホースバンド          | 2ヶ         |
| 4. 加温器用コード         | 10m (圧着端子) |
| 5. 炭酸ガス連結ホース       | 8本         |
| (高圧テフロンホース)        |            |
| 6. ガスボンベ元コックハンドル   | 1ヶ         |



品番	部品名称	材質	数量	備考
13	ホース口	C3604B	1	
12	減圧弁	C3771B	1	YM-301
11	加温器		1	YK-3 単相200V 490W
10	ストレナー	C3604B	1	
9	U字管	SUS304	1	
8	高圧切替バルブ	C3771B	2	V1-05-2
7	三方弁		8	V1-01-2
6	集合管(L)	SUS	6	三方弁間300L
5	集合管(S)	SUS	2	
4	エンドキャップ	BSB	2	
3	容器止メチェーン	S15C	8	
2	チェーンカケボルト	S15C	16	
1	架台	SS400	1	L40×40×t5

制作 平成30年5月7日 客先名 PHG-10用気化集合装置 外形図

変番	承認	検閲	作図	尺度	1/15
変更内容	西村	新田	重清	PHG-10-003	
変更年月日	cees Chemical Equipment & Environment Systems				

5	4	3	2	1
---	---	---	---	---