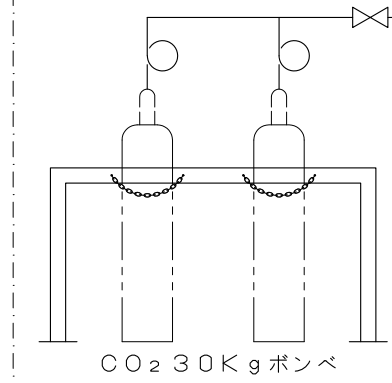
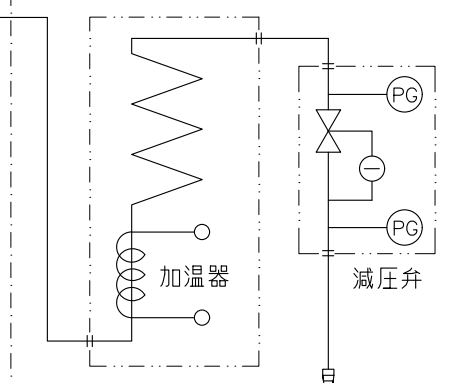


集合装置部	
本数	4本×2列=8本
CO ₂ ポンベはガス取り方式	



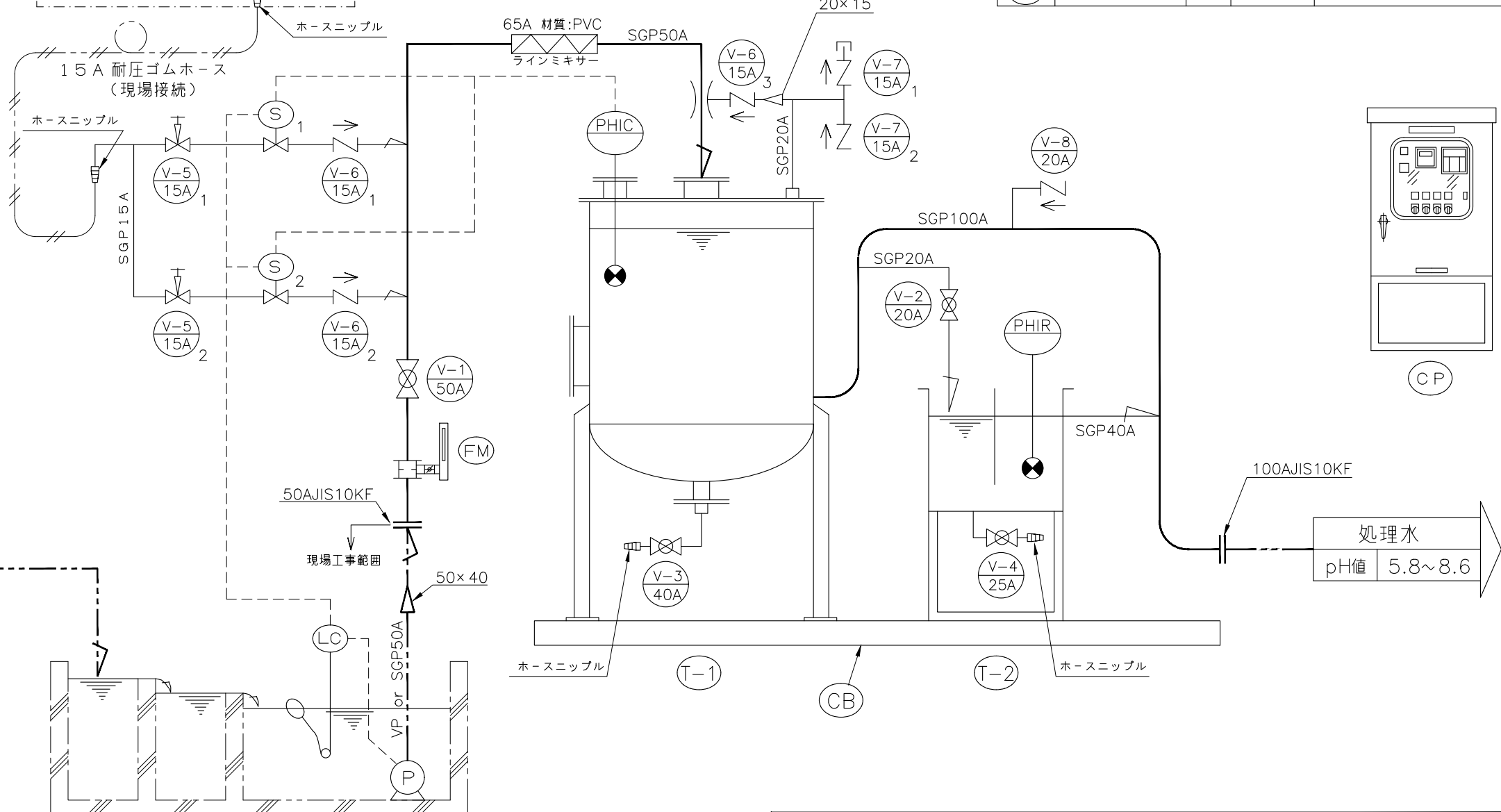
気化装置部	
型式	YK-3
ガス流量	16m ³ /H
加温器	1φ×200V×490W



バルブリスト					
記号	名称	口径	弁種類	材質	数量
V-1	原水入口弁	50A	ボール弁 フルボア型	FC	1
V-2	検水弁	20A	ボール弁 フルボア型	BC	1
V-3	反応槽ドレン弁	40A	ボール弁 フルボア型	FC	1
V-4	記録槽ドレン弁	25A	ボール弁 フルボア型	BC	1
V-5	炭酸ガス入口弁	15A	ニードル弁	BC	2
V-6	炭酸ガス逆止弁	15A	チャッキ弁 リフト型	BC	3
V-7	炭酸ガス逆止弁	20A	チャッキ弁 スイング型	BC	2
V-8	サイホン防止弁	20A	チャッキ弁 リフト型	BC	1

中和装置部				
記号	名称	数量	材質	備考
(T-1)	反応槽	1	SS400	0.17m ³ φ650×600SH
(T-2)	記録槽	1	SS400	50L, □360×560H
(P)	原水ポンプ	1	FC	50A×0.75KW
(FM)	流量計	1	SS/SUS	FLY-H型
(LC)	レベルスイッチ	1	ABS	LS-S1, ケーブル6m 付き
(S)	電磁弁	2	BC	PKA-04-27, 15A, AC200V
(PHIC)	pH指示計	1	—	(制御盤内取り付け)
(PHIR)	pH記録計	1	—	(制御盤内取り付け)
(PH)	pH検出器	2	GLASS / PP	8014
(CP)	制御盤	1	SS400	屋外自立型
(CB)	共通架台	1	SS400	[-100×50×5

原水条件	
流量	10m ³ /H
pH値	11.5以下
稼働時間	H/D



製作 令和3年1月13日	客先名	図面名称 排水炭酸ガス中和処理装置 PHG-10型 フローシート (10m ³)		
1	変番	承認	検図	作図
酸化器電圧変更	変更内容			
平成30年5月7日	変更年月日			

cees
Chemical Equipment & Environment Systems

尺度 1/15
PHG-10-001R1