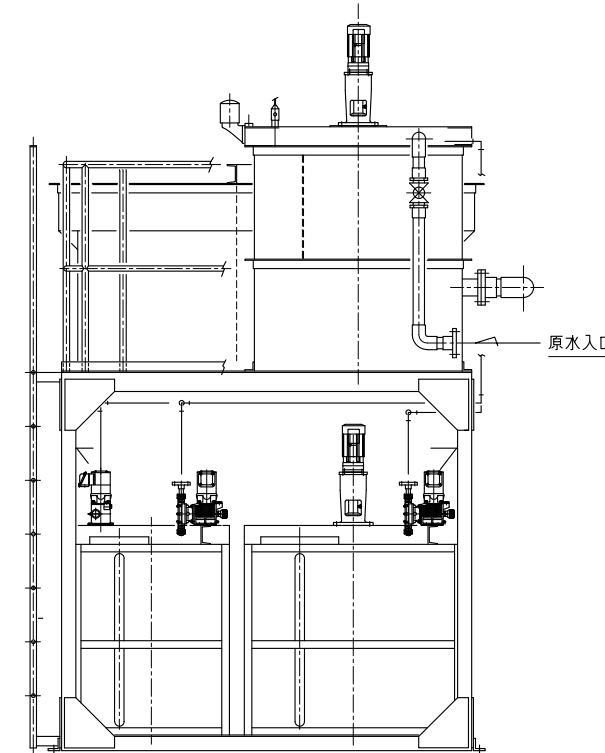
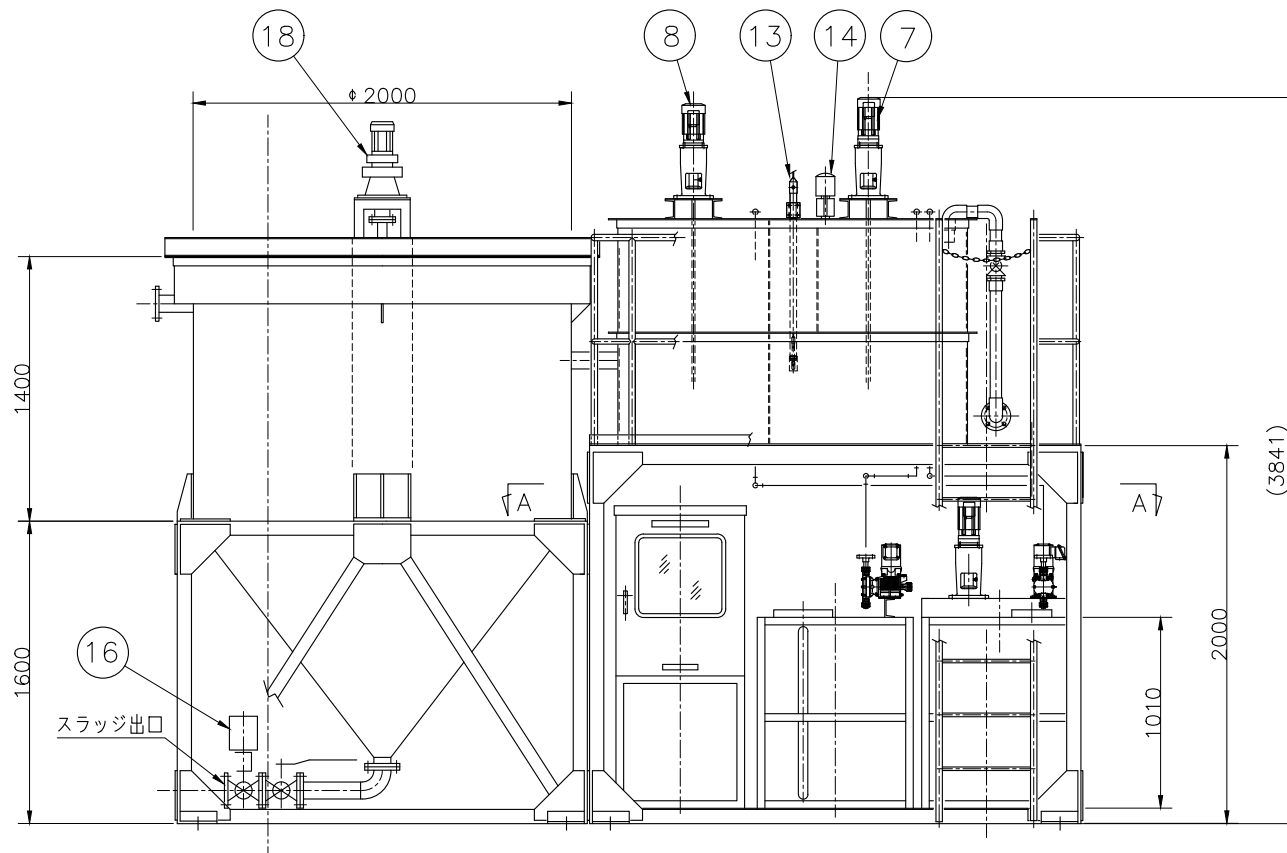


仕様

1. 原水入口径	50A(JIS10KF)
2. 処理水出口径	80A(JIS10KF)
3. スラッジ出口径	80A(JIS10KF)
4. 装置重量	約 2.8 TON
5. 運転時重量	約 12.4 TON
6. SS材槽内面塗装	ノントールエポキシ樹脂塗装
7. SS材部外面塗装	錆止塗装+油性塗料塗装
塗装色	日塗工：Y37-60D
8. 手摺・梯子塗装	錆止塗装+油性塗料塗装
塗装色	マンセル：2.5Y8/12

記事

- 計量は、反応槽出口の三角堰にて行う。
- 苛性ソーダは、24%を標準とし攪拌機は取り付けない。
- 凝集剤は、市販液体品とする。



品番	部品名称	材質	数量	備考
18	沈殿槽減速機	FC	1	CWM02-6130DB-7569 ^{0.2kw}
17	点検架台	SS400	1	手摺り・梯子含む
16	排泥弁	FC	1	80A電動ボール弁
15	制御盤	SS400	1	屋外自立型
14	中継ボックス	ABS	1	CT
13	pH検出器	PP ガラス	1	8014/CH-100UPS
12	高分子凝集剤ポンプ	PVC	1	SK-S42 65W
11	苛性ソーダポンプ	PVC	1	SK-S42 65W
10	凝集剤ポンプ	PVC	1	SK-S42 65W
9	高分子凝集剤槽 攪拌機	SUS304	1	HP-5003 0.4kw
8	凝集槽攪拌機	SUS304	1	HP-5002B-15 0.2kw
7	反応槽攪拌機	SUS304	1	HP-5003 0.4kw
6	高分子凝集剤槽	PVC	1	1000L
5	苛性ソーダ槽	PVC	1	500L
4	凝集剤槽	PVC	1	500L
3	沈殿槽	SS400	1	5.6m ³
2	凝集槽	SS400	1	0.8m
1	反応槽	SS400	1	1.2m

製作 令和2年12月23日	客先名	図面名称 CED-04型 凝集沈殿処理装置 外形図			
5	4	3	2	1	変番
				薬品ポンプ変更	承認
				令和4年4月5日	検図
					作図
					変更年月日



尺度 1/40
CED-04-002R1