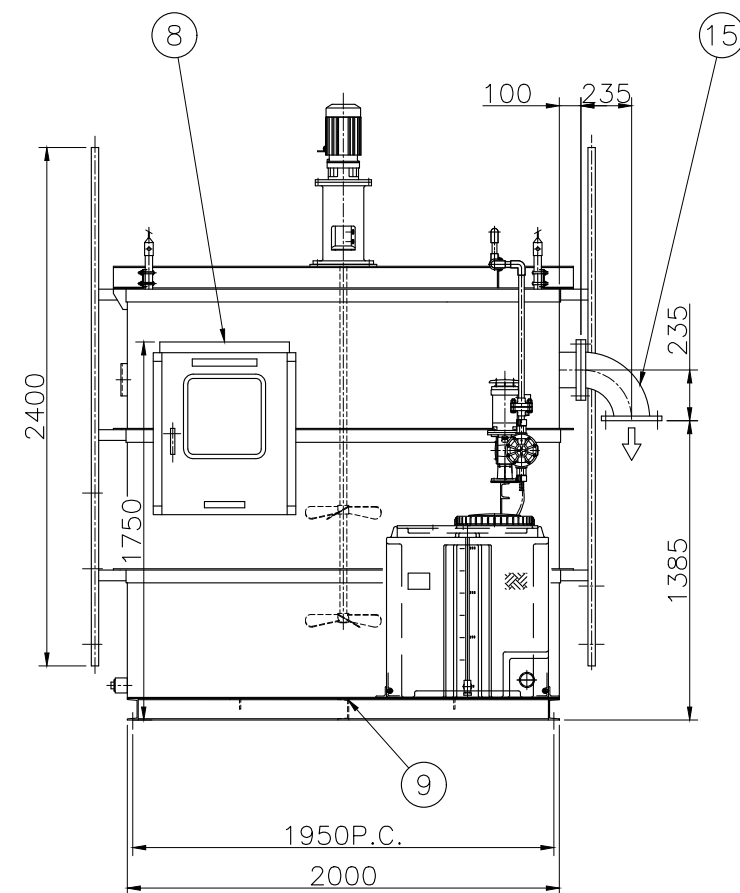
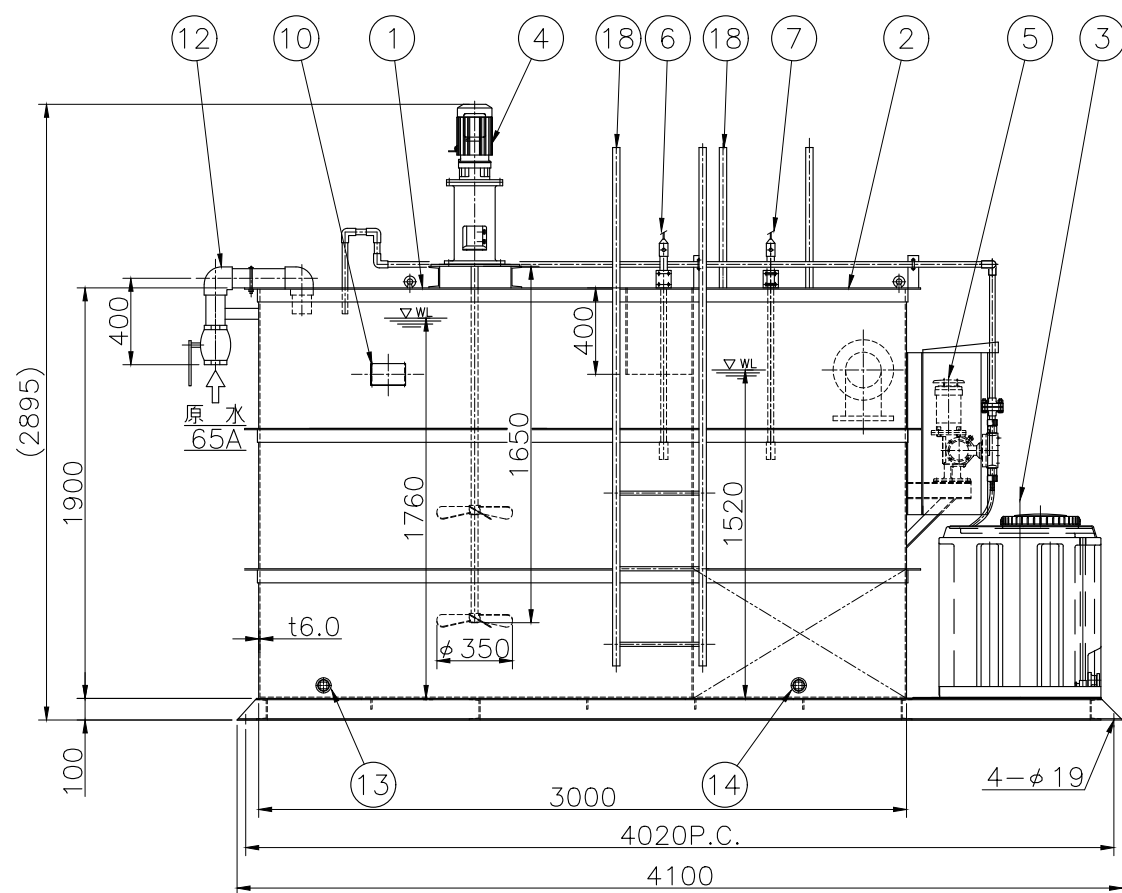


装置仕様

処理能力	MAX. 30m ³ /Hr
処理適用範囲	pH7~pH12(一定であること)
使用電源	MAX 5.1kW, 200V, 3相, 50Hz/60Hz
中和槽, 記録槽内面塗装	ノンターレポキシ樹脂塗装仕上げ
中和槽, 記録槽外面塗装	ポリウレタン樹脂塗装 (Y37-60D)
架台類塗装	ポリウレタン樹脂塗装 (Y37-60D)
総重量	約 2.4 ton
運転重量	約 13.7 ton

機器仕様

中和槽攪拌機	HP-5005
	1.5kW, 300/360rpm(50/60Hz)
原水ポンプ	CRS-80-F65N
	2.2kW, 30m ³ /Hrx 10.2m(50/60Hz)
硫酸注入ポンプ	CM-200G
	0.2kW, 1600mL/min(50Hz)2000mL/min(60Hz)



品番	部品名称	材質	数量	備考
(20)	pH記録計	樹脂	1	CER-210(制御盤組込)
(19)	pH指示調節計	樹脂	1	CP-48-PH(制御盤組込)
18	タラップ	SS400	2	
(17)	原水槽レベルスイッチ	ABS	1	LS-S1(ケーブル6m付)
(16)	原水ポンプ	合成樹脂 SUS304	1	CRS-80-F65N 2.2kW
15	放流口	SS400	1	150A-JIS10KF
14	記録槽ドレン	SS400	1	50Aねじ込みソケット(プラグ付)
13	中和槽ドレン	SS400	1	50Aねじ込みソケット(プラグ付)
12	原水流量調整弁	BC	1	65Aねじ込みボール弁
11	流量目盛板	アクリル	1	
10	銘板取付座	SS400	1	
9	共通架台	SS400	1	
8	制御盤	SS400	1	屋外壁掛型
7	記録槽pH検出器	PP ガラス	1	8014(ケーブル15m付)
6	中和槽pH検出器	PP ガラス	1	8014(ケーブル15m付)
5	硫酸注入ポンプ	PVC	1	CM-200G 0.2kW
4	中和槽攪拌機	SUS304	1	HP-5005 1.5kW
3	硫酸槽	PE	1	HD300L
2	記録槽	SS400	1	3.0m ³
1	中和槽	SS400	1	7.0m ³

8	硫酸注入ポンプの機種を変更 令和4年3月29日	制作	平成27年6月29日	客先名	図面名称
7	放流口の高さ見直し 令和2年11月24日	変番	承認	検図	作図
6	装置全高、数値修正 令和2年3月27日	変更内容	承認	検図	作図
5	pH指示調節計・pH記録計の型式を追加 平成30年1月31日	変更年月日			
4	中和槽・記録槽内面塗装色を変更 平成2年6月29日				
3	硫酸槽をHDタンクに変更 平成26年12月4日				
2	硫酸槽の材質変更 平成24年6月4日				
1	薬注ポンプと攪拌機の機種変更 平成21年8月27日				

排水中和処理装置
PHU-30型 仕様図

cees
Chemical Equipment & Environment Systems

尺度 1/35
PHU-30-001R8