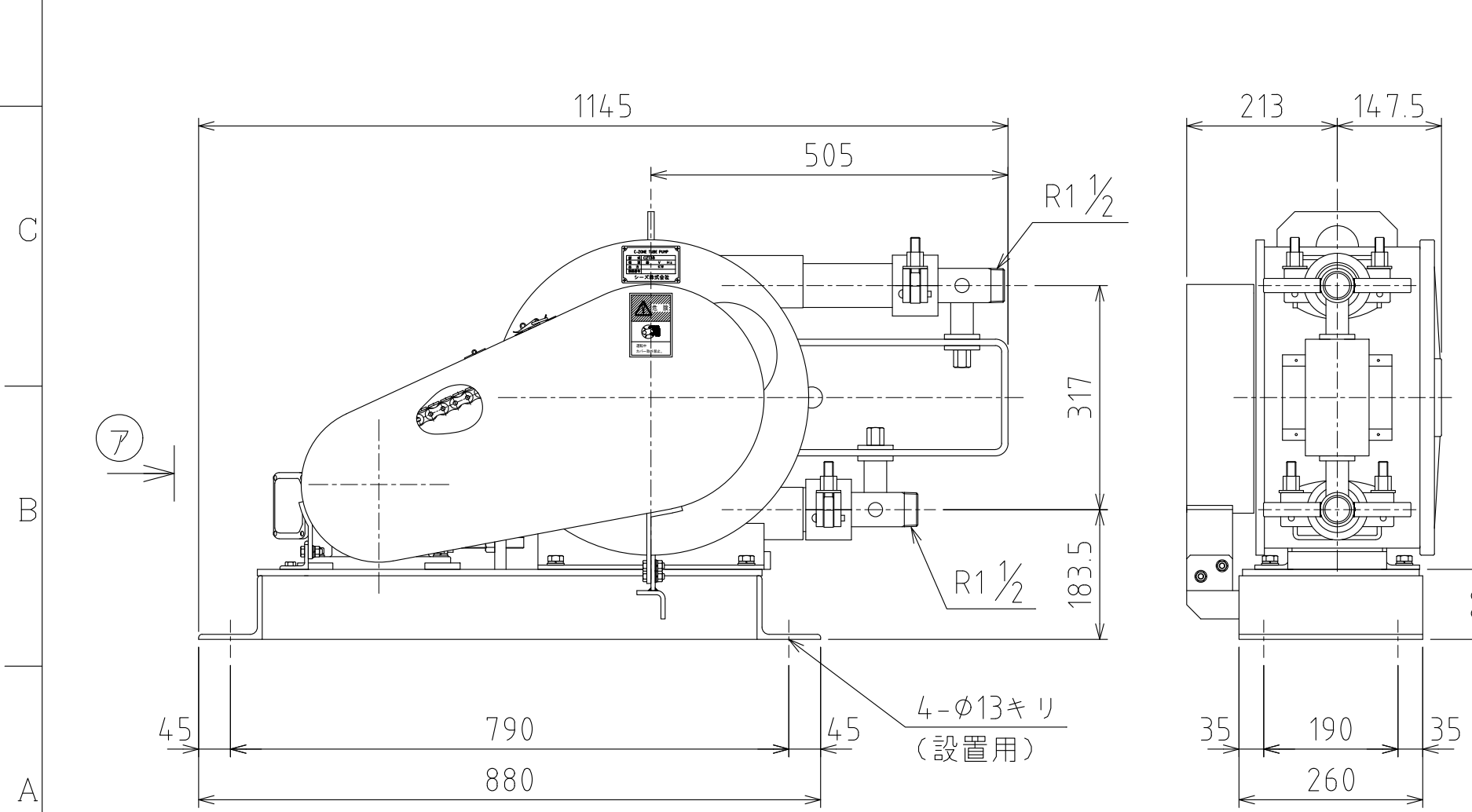
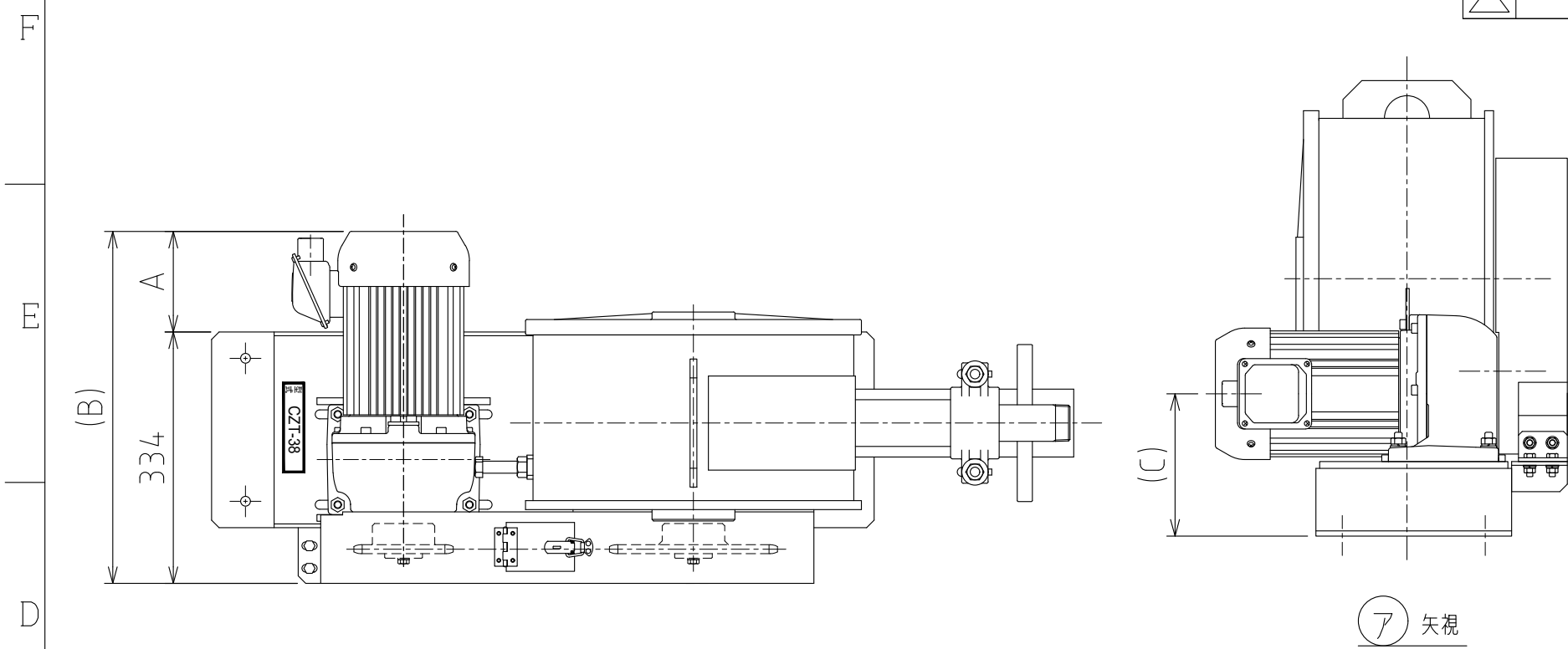


符号 MARKS	改訂理由 ALTERATION	日付 DATE	担当 DESIGNED BY	承認 APPROVED BY	符号 MARKS	改訂理由 ALTERATION	日付 DATE	担当 DESIGNED BY	承認 APPROVED BY
△					△				
△					△				

複写禁止

仕様別寸法一覧表


該当機種	No.	減速機仕様名称	効率	判別記号	A寸法	B寸法	C寸法
	1	全閉外扇 屋外型 (V/F-対応可)	IE3	M	133.5	467.5	189
	2	安全増防爆 屋外型	IE1	T	301	635	202
	3	耐圧防爆 屋外型	IE1	T	376	710	202
	4	400V仕様 屋外型 (V/F-対応可)	IE3	M	133.5	467.5	189
	5						
	6						
	7						
	8						
	9						
	10						



主要仕様表

形式	CZT38
吐出量	30.0 L/min
最高吐出圧力	1.0 MPa (10.0 kgf/cm ²)
ポンプ形式	スクイズ式 2点ローラー
変速方式	ギヤードモータ (1/30)
	60Hz : スプロケット比 1:1.75 50Hz : スプロケット比 1:1.46
Pチューブ径	φ 38
電動機	1.5kW , 三相 , 200V , 4P IE3 (仕様により IE1)
質量	約 200 kg *

* 減速機の仕様により変動します。

第三角法 THIRD ANGLE PROJECTION	尺 度 SCALE FREE	日 付 DATE 2016・4・7	形 式 TYPE CZT38
承認 APPROVED BY 西村	検 査 CHECKED BY 新田	担 当 DESIGNED BY 日高	製 図 DRAWN BY 日高
 Chemical Equipment & Environment Systems			図 名 TITLE チューブポンプ外観図
図 番 DWG. NO. CZT-M038V3-N0			改訂 REV.