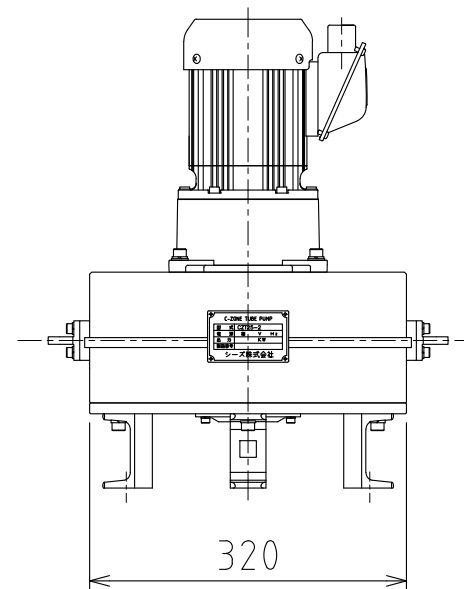
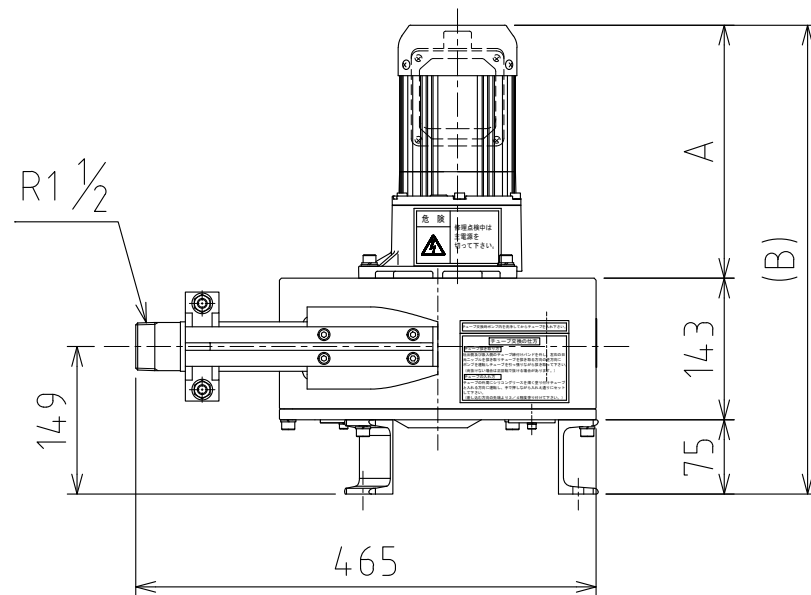
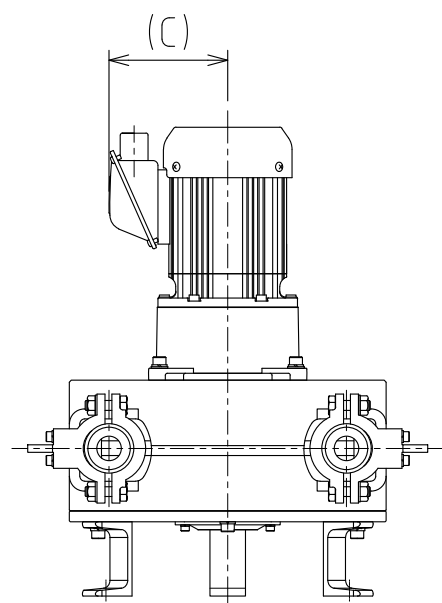
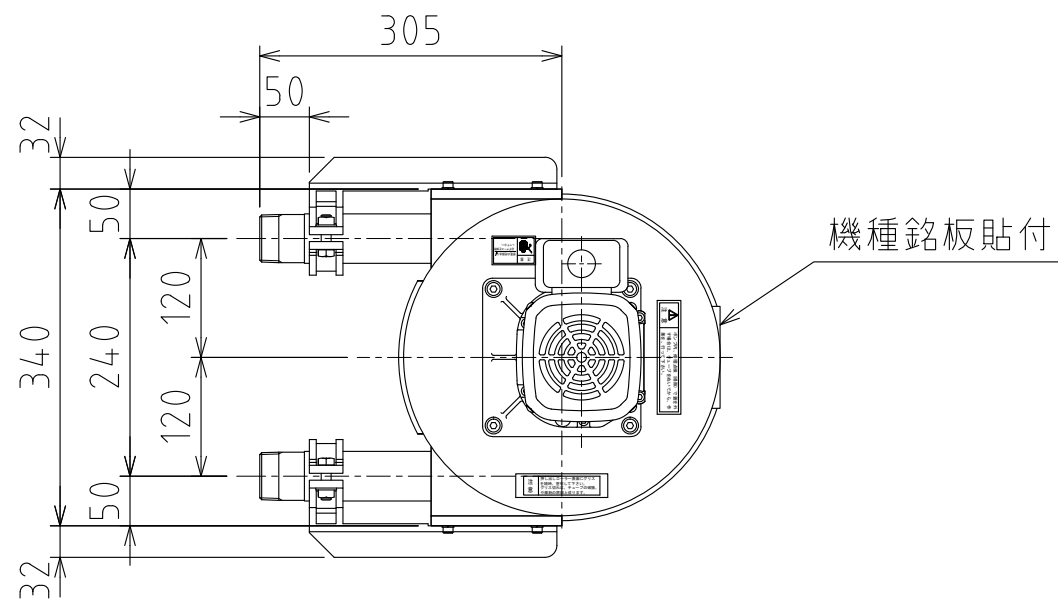


符号 MARKS	改訂理由 ALTERATION	日付 DATE	担当 DESIGNED BY	承認 APPROVED BY	符号 MARKS	改訂理由 ALTERATION	日付 DATE	担当 DESIGNED BY	承認 APPROVED BY
△					△				
△					△				

複写禁止

仕様別寸法一覧表

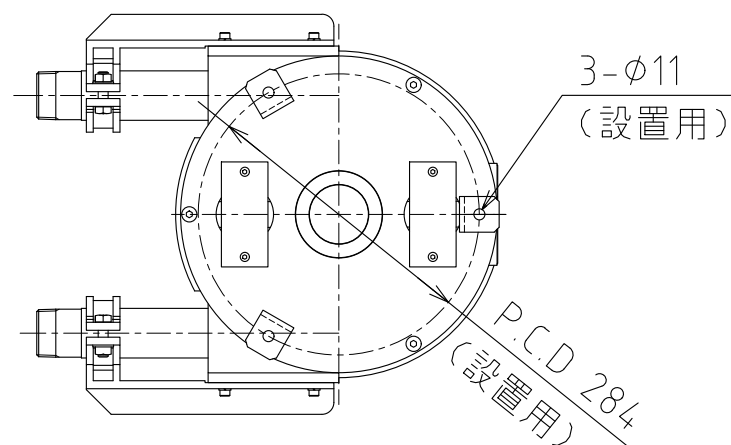
該当機種	No.	減速機仕様名称	効率	判別記号	A寸法	B寸法	C寸法
	1	全閉外扇 屋外型	IE1	M	255.5	473.5	120
	2	安全増防爆 屋外型	IE1	T	319	537	179
	3	耐圧防爆 屋外型	IE1	T	439	657	198
	4	インバータ用 屋外型	IE1	M	282.5	500.5	120
	5	400V仕様 屋外型	IE1	M	255.5	473.5	120
	6	100V仕様 屋内型	IE1	M	307.5	525.5	93
	7						
	8						
	9						
	10						




主要仕様表

形式	CZT25-2
吐出量	10.0 L/min
最高吐出圧力	0.9 MPa (9.0 kgf/cm ²)
ポンプ形式	スクイズ式 2点ローラー
変速方式	60Hz: ギャードモータ (1/50) 50Hz: ギャードモータ (1/40)
Pチューブ径	φ25
電動機	0.4kW , 三相 , 200V , 4P, IE1
質量	約 41.0 kg*

*減速機の仕様により変動します。



第三角法 THIRD ANGLE PROJECTION	尺 度 SCALE FREE	日付 DATE 2016・4・7	形式 TYPE CZT25-2
承認 APPROVED BY 西村	検 査 CHECKED BY 新田	担当 DESIGNED BY 日高	製 図 DRAWN BY 日高
			図 名 TITLE チューブポンプ外観図
			図 番 DWG. NO. CZT-M252V3-N 0
			改訂 REV.

F
E
D
C
B
A