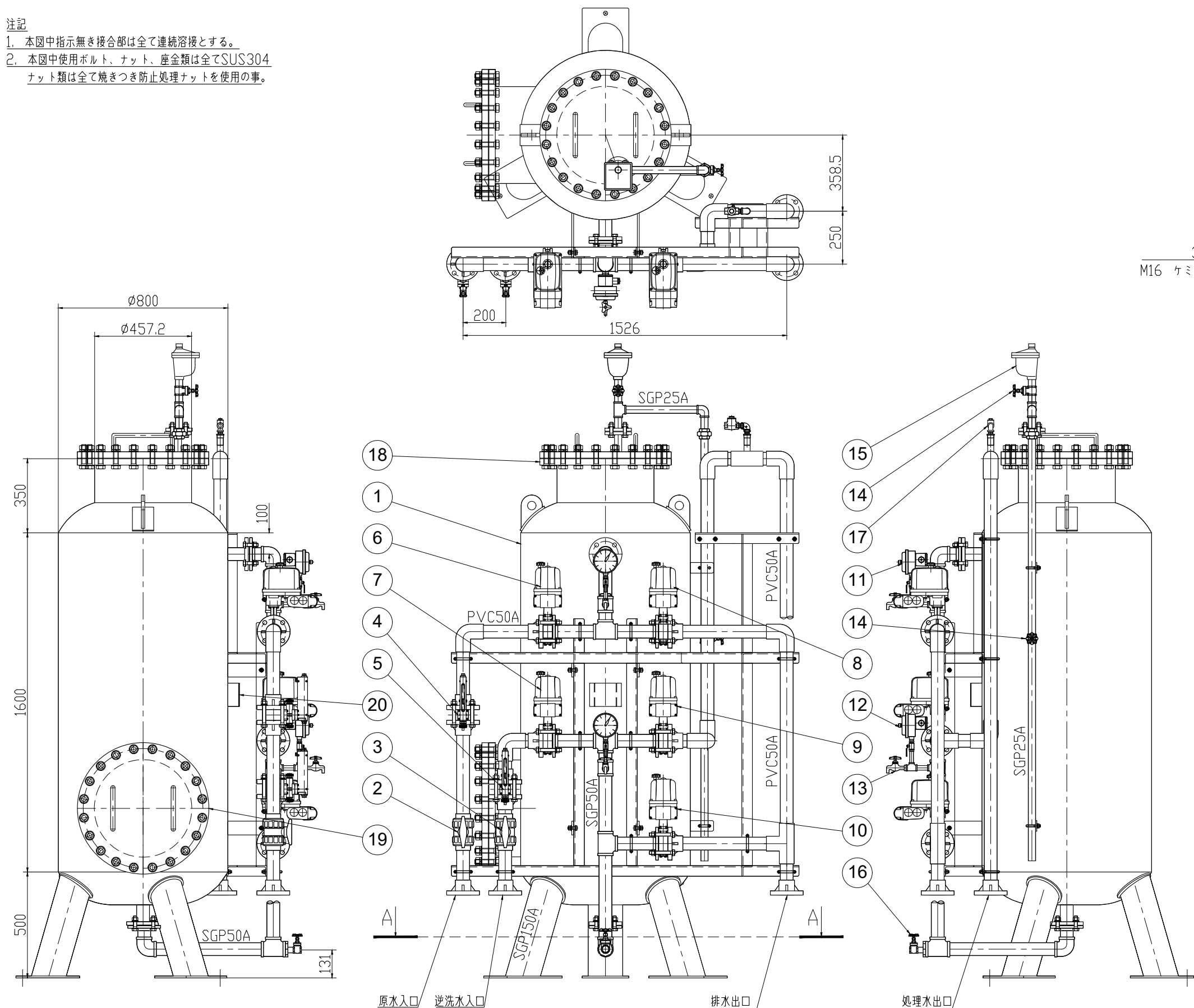
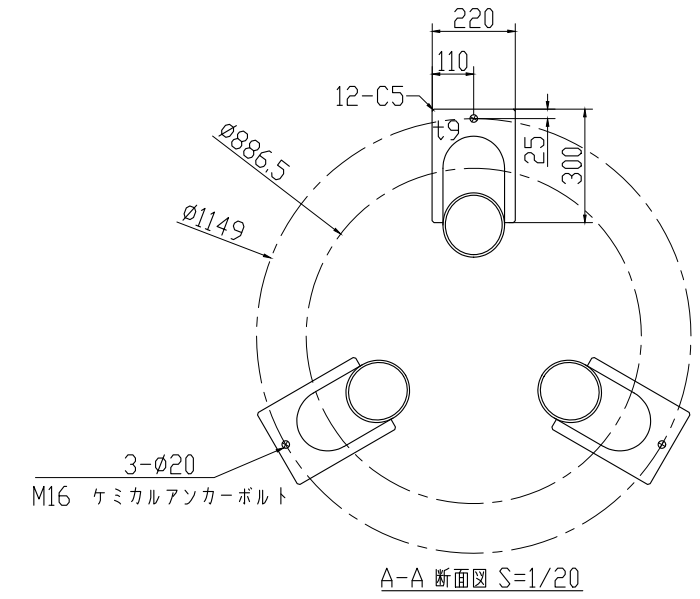


注記

1. 本図中指示無き接合部は全て連続溶接とする。
2. 本図中使用ボルト、ナット、座金類は全てSUS304
ナット類は全て焼きつき防止処理ナットを使用の事。



主要機器仕様			
形式	円筒型急速ろ過装置		
数量	1 基		
構造	鋼板溶接構造 t4.5mm		
主要寸法	φ800×1600H		
設計圧力	0.3 MPa		
配管材質	SGP及びPVC		
フランジ規格	JIS10K-FF		
塗装	内面処理	2種ケレン後、錆止+エポキシ樹脂塗装	
	外面塗装	2種ケレン後、錆止+エポキシ樹脂塗装	
重量	本体重量	約	540kg
	ろ材込み重量	約	Kg
	運転重量	約	Kg

20	銘板	A1	1	
19	ろ材取出口	SS400	1	450A
18	ろ材投入口	SS400	1	450A
17	チャッキ弁	SUS304	1	15A 用
16	ドレン弁	BC	1	25A 用
15	自動排気弁	BC	1	25A 用
14	空気抜き弁	BC	1	25A 用
13	検水コック	BC	2	15A 用
12	圧力計 (接点付)	C2700T	1	R3/8×φ100×0.6MPa
11	圧力計 (接点付)	C2700T	1	R3/8×φ100×0.6MPa
10	洗浄排水弁		1	50A バタフライ弁
9	処理水出口弁		1	50A バタフライ弁
8	逆洗排水弁		1	50A バタフライ弁
7	逆洗水入口弁		1	50A バタフライ弁
6	原水入口弁		1	50A バタフライ弁
5	逆流流量計	FCD450	1	RLY-H 50A
4	原水流量計	FCD450	1	RLY-H 50A
3	逆洗水流量調整弁	PVC	1	50A用
2	原水入口流量調整弁	PVC	1	50A用
1	ろ過機本体	SS400	1	φ800×1600H
品番	部品名称	材質	数量	重量 備考

製作	令和3年6月15日	客先名		図面名称	CFA-800 急速ろ過装置外形図
----	-----------	-----	--	------	----------------------

5	4	3	2	1	変版	承認	検図	作図	cees Chemical Equipment & Environment Systems	尺度 1/20 RA-800-001
					変更内容	西村	重清	バン		
					変更年月日					