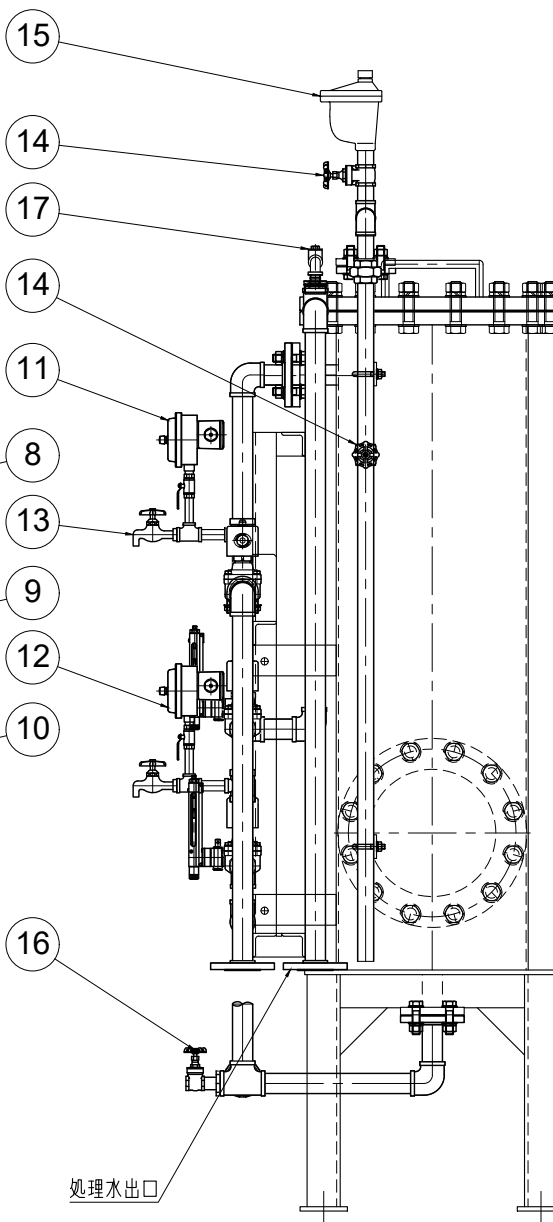
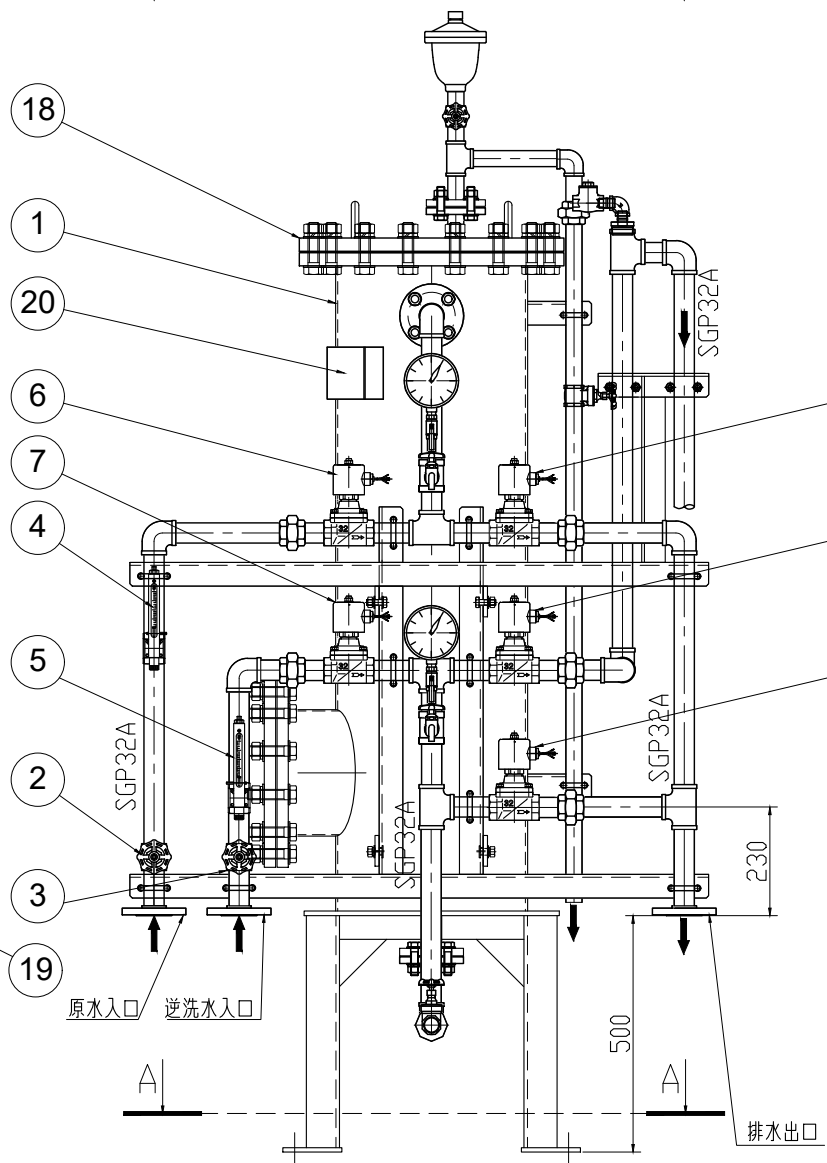
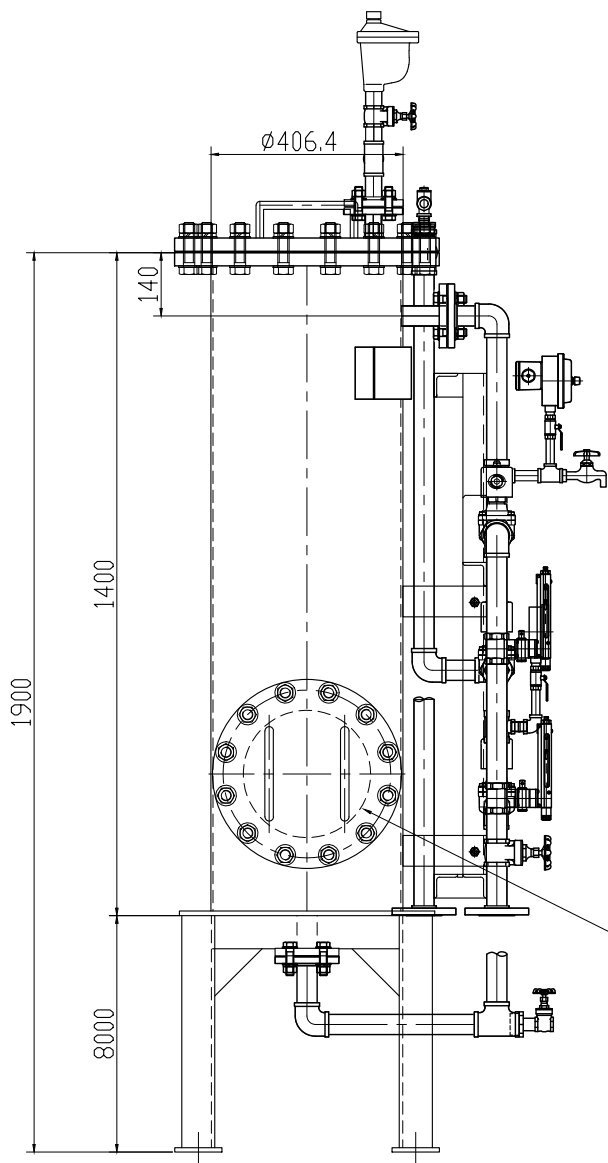
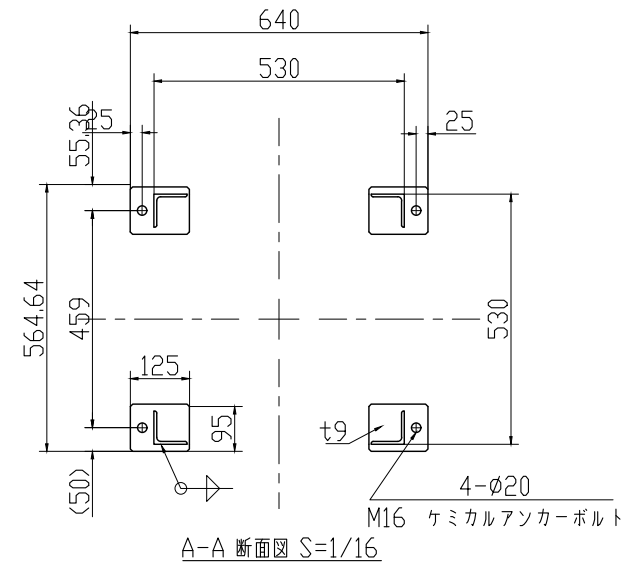
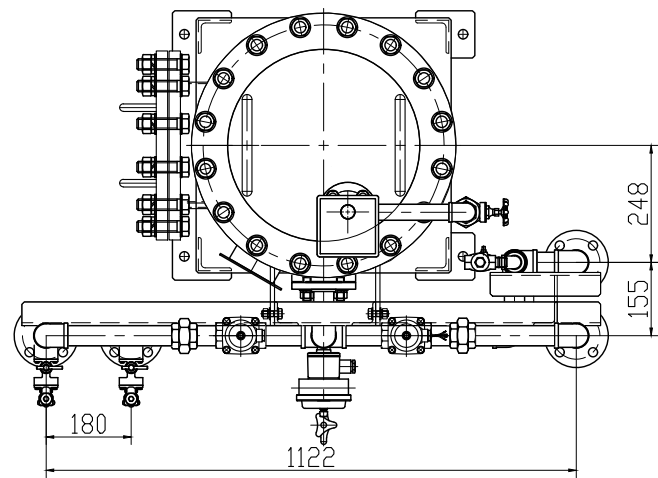


注記

1. 本図中指示無き接合部は全て連続溶接とする。
2. 本図中使用ボルト、ナット、座金類は全てSUS304  
ナット類は全て焼きつき防止処理ナットを使用の事。



主要機器仕様		
形式	円筒垂直急速ろ過装置	
数量	1 基	
構造	400A配管	
主要寸法	φ406.4×1400H	
設計圧力	0.3 MPa	
配管材質	SGP	
フランジ規格	JIS10K-FF	
塗装	内面処理	2種ケレン後、錆止+エポキシ樹脂塗装
	外面塗装	2種ケレン後、錆止+エポキシ樹脂塗装
重量	本体重量	約 385kg
	ろ材込み重量	約 Kg
	運転重量	約 Kg

品番	部品名称	材質	数量	重量	備考
20	銘板	A1	1		
19	ろ材取出口	SS400	1	250A	
18	ろ材投入口	SS400	1	400A	
17	チャッキ弁	SUS304	1	15A 用	
16	ドレン弁	BC	1	25A 用	
15	自動排気弁	BC	1	25A 用	
14	空気抜き弁	BC	1	25A 用	
13	検水コック	BC	2	15A 用	
12	圧力計(接点付)	C2700T	1	R3/8×φ100×0.6MPa	
11	圧力計(接点付)	C2700T	1	R3/8×φ100×0.6MPa	
10	洗浄排水弁	BC	1	32A 電動ボール弁	
9	処理水出口弁	BC	1	32A 電動ボール弁	
8	逆洗排水弁	BC	1	32A 電動ボール弁	
7	逆洗水入口弁	BC	1	32A 電動ボール弁	
6	原水入口弁	BC	1	32A 電動ボール弁	
5	逆洗流量計	FCD/ガラス	1	FLT-N-32A	
4	原水流量計	FCD/ガラス	1	FLT-N-32A	
3	逆洗水流量調整弁	BC	1	32A用	
2	原水入口流量調整弁	BC	1	32A用	
1	ろ過機本体	SS400	1	φ406.4(400A)×1400L	

製作	令和3年6月15日	客先名		図面名称	CFA-400 急速ろ過装置外形図
変版		承認	西村	検図	重清
変更内容		作図	バン	尺度	1/16
変更年月日		cees		Chemical Equipment & Environment Systems	RA-400-001

5	4	3	2	1
---	---	---	---	---